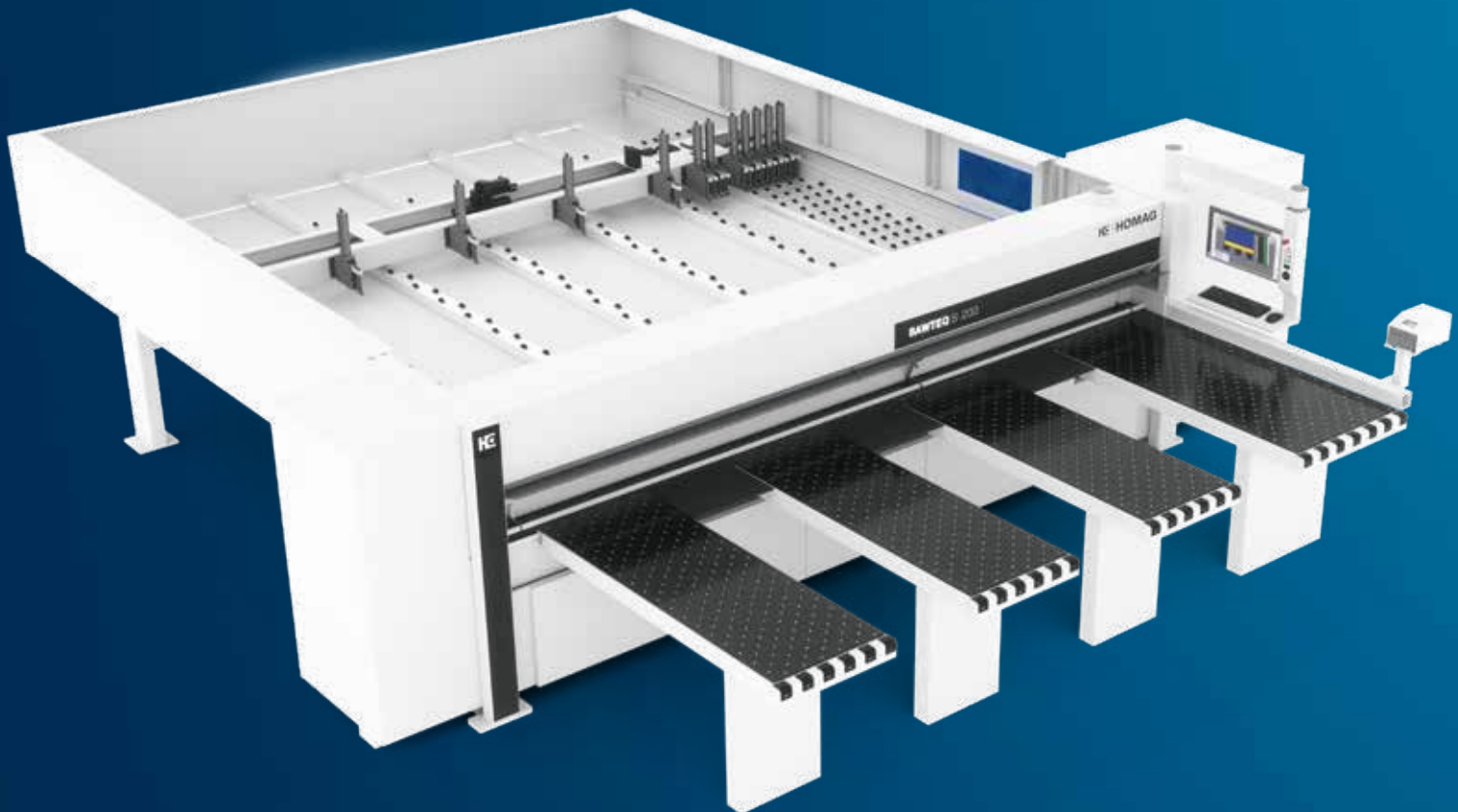


# SAWTEQ

## S-200 / S-210

**Wydajność skrojona na miarę**  
Nasze piły do przycinania płyt





## SAWTEQ S-200 / S-210 – gwarancja profesjonalnego rozkroju płyt

SAWTEQ S-200 / S-210 łączą w sobie dokładnie to, czego potrzebują małe i średnie zakłady produkcyjne – czyli moc, precyzję i dużą elastyczność. Seria SAWTEQ S-200 / S-210 składa się z dwóch modeli podstawowych, które można doposażyć wybierając dodatkowe funkcje. Tak skrojona na miarę maszyna to gwarancja dużej różnorodności i elastyczności w produkcji!

### YOUR SOLUTION

### WIĘCEJ NA HOMAG.COM



SAWTEQ S-200 /  
S-210

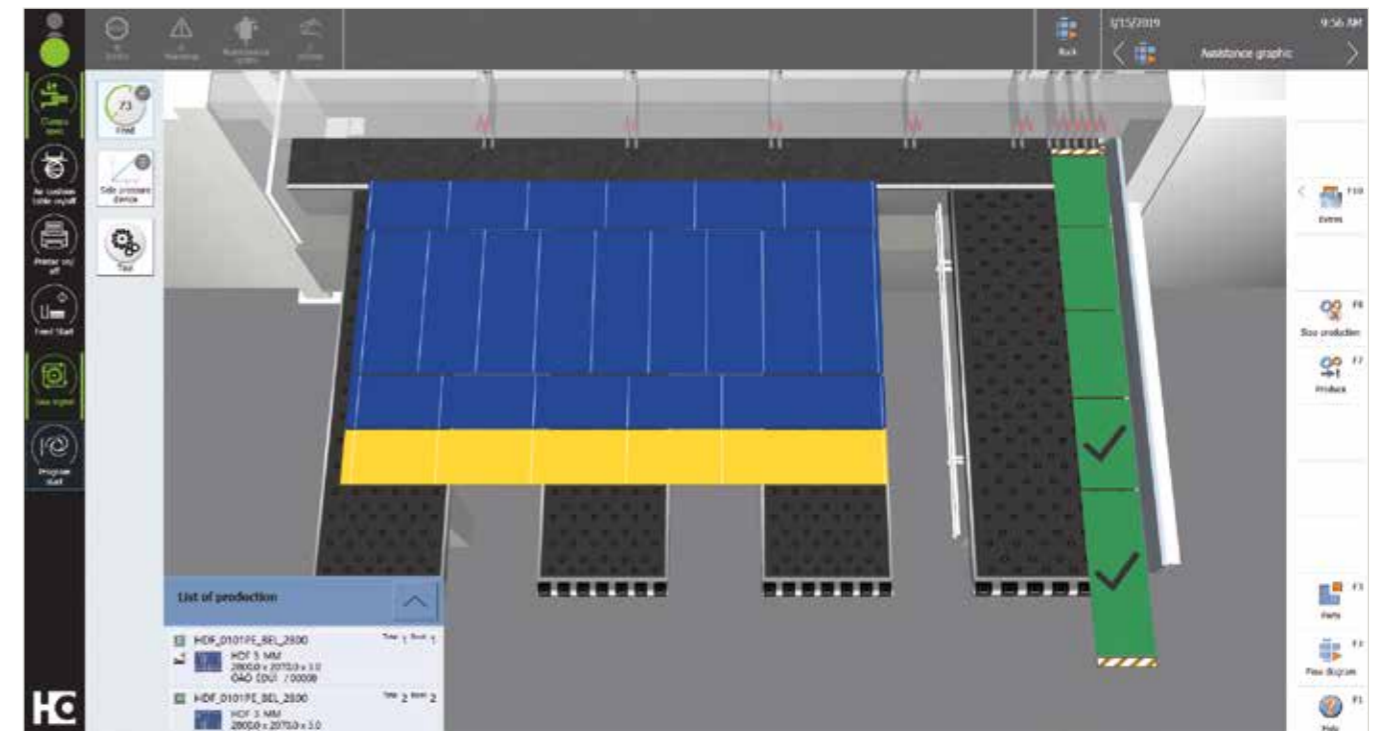
### SPIS TREŚCI

- 04 Oprogramowanie
- 12 Piła pojedyncza SAWTEQ S-200
- 14 Piła ze stołem podawczym SAWTEQ S-210
- 16 Wyposażenie podstawowe
- 22 Wyposażenie dodatkowe
- 37 Dane techniczne
- 38 Serwis



## CADmatic 5 – intuicyjna obsługa i możliwość zintegrowania z innymi maszynami

CADmatic 5 to nowoczesne i efektywne sterowanie do pilarek opracowane przez firmę HOMAG. W myśl zasady, że geniusz tkwi w prostocie, jest ono bogate w funkcje, a jednocześnie proste w obsłudze i przejrzyste. To gwarantuje sprawne funkcjonowanie i zarządzanie. Ponadto oprogramowanie CADmatic 5 można również zintegrować z innymi maszynami i oprogramowaniem.



### CADmatic 5 – zmiana perspektywy

CADmatic 5 jako sterowanie najnowszej generacji charakteryzuje się grafiką 3D, informującą operatora maszyny o kolejnych krokach, które należy wykonać. Odznacza się intuicyjną obsługą, co skraca czas szkolenia, a także zapobiega popełnianiu błędów.

### Zalety:

- Prosta, intuicyjna i ergonomiczna obsługa maszyny za pomocą grafiki 3D
- sprawny i wydajny przebieg procesów
- Obrotowy 24-calowy ekran dotykowy Full-HD z obrazem panoramicznym umożliwia łatwą i prostą obsługę
- Jednolita koncepcja obsługi za pomocą interfejsu użytkownika powerTouch
- wszystkie pilarki HOMAG z CADmatic 5 są przygotowane do podłączenia do chmury tapio

Więcej informacji znajdziesz w katalogu pt. „CADmatic”.

## Poczuj różnicę dzięki oprogramowaniu!

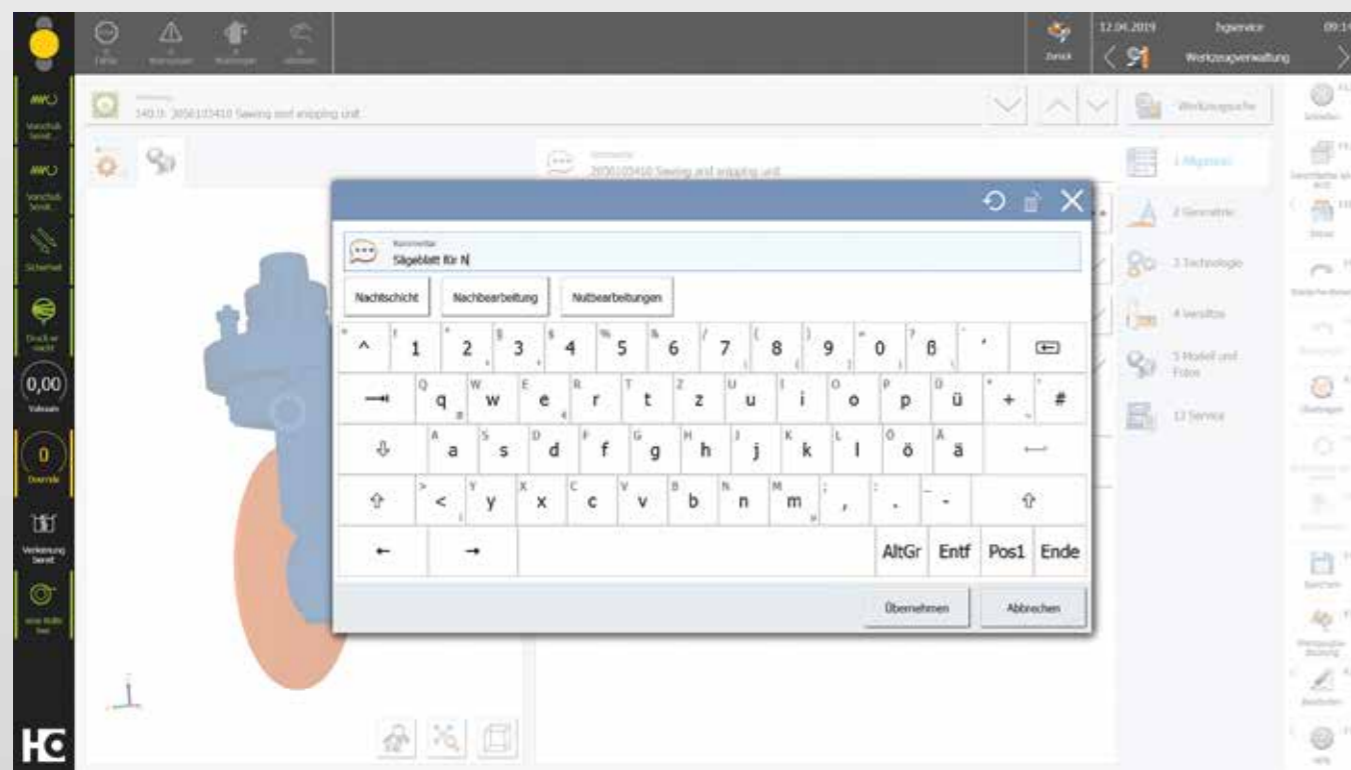
Dobre oprogramowanie to przede wszystkim gwarancja wysokiej wydajności. Oprócz wspierania procesów produkcyjnych otwiera ono również całkiem nowe perspektywy w produkcji, dzięki temu możesz jeszcze więcej!

## powerTouch nowej generacji: powerTouch2

Szybciej, wygodniej i łatwiej: Poznaj zalety naszego ulepszonego systemu sterowania powerTouch, który jest jeszcze bardziej dopasowany do potrzeb naszych klientów. Dzięki niemu możesz teraz szybciej i bardziej intuicyjnie sterować naszymi maszynami. Nowoczesny interfejs jest przyjazny dla oka i przy tym niezwykle przejrzysty. Dodatkowo dzięki innowacyjnej, dotykowej obsłudze, możesz w prosty i wygodny sposób sterować funkcjami maszyny.

Nowa generacja powerTouch umożliwia jeszcze szybsze wprowadzanie danych do maszyny. W porównaniu z dotychczasową wersją systemu oszczędzasz nawet 30% czasu. Jest to możliwe dzięki funkcji autouzupełniania, klawiaturze ekranowej, która może być wyświetlana na ekranie przez cały czas oraz innym funkcjom charakterystycznym dla systemu operacyjnego Windows – jak np. wybór najczęściej używanych funkcji bezpośrednio z Menu Start.

Nasz system powerTouch idealnie wpisuje się w filozofię HOMAG – **jest on prosty w obsłudze, jednolity, ergonomiczny** oraz nowoczesny



**1** Powierzchnia obrazu powerTouch2 jest jasno podzielona i bardziej przejrzysta. Wszystko jest widoczne na pierwszy rzut oka. Nie umknie Ci już żaden szczegół.

**2** Po raz kolejny udoskonalone okno dialogowe sygnalizacji świetlnej. Daje to możliwość bezpośredniego wpływu na gotowość maszyny do produkcji poprzez wybieranie działań bezpośrednio za pomocą symbolu sygnalizacji świetlnej.

**3** Funkcjonalna wyskakująca klawiatura, która może być również widoczna przez cały czas, automatyczne uzupełnianie wyrazów zapewniające szybsze wprowadzanie (po wprowadzeniu pierwszych liter podpowiadane są często używane aplikacje, które następnie mogą zostać bezpośrednio wybrane).

**4** Zaawansowane menu startowe umożliwiające wyświetlanie dodatkowych informacji (takich jak znacznik liczby komunikatów lub pasek stanu wskazujący postęp danej aplikacji) oraz bezpośrednie wywołanie akcji (takich jak potwierdzanie akcji bez konieczności wchodzenia do aplikacji).

## Aplikacje i asystenty cyfrowe.

### Szybkie i łatwe wsparcie otoczenia maszyn.

Niektórzy nadal sporządzają plany rozkroju za pomocą ołówka i papieru. Jednak gdy chcą wiedzieć, jaka jest pogoda, patrzą oni do smartfona, zamiast spojrzeć przez okno. Zastanawialiśmy się, dlaczego nie połączyć tego co najlepsze z obu tych opcji? Dzięki naszym aplikacjom i cyfrowym rozwiązaniom ułatwiamy codzienną pracę: maszyny, materiały, narzędzia, plany rozkroju, elementy – zawsze masz wszystko w kieszeni lub na biurku.



Więcej informacji na stronie [digital.homag.com](http://digital.homag.com)

#### OPRACOWALIŚMY EFEKTYWNE I INTELIGENTNE ROZWIĄZANIA:

- ✓ Coraz niższe inwestycje
- ✓ Zawsze aktualne (brak koniecznych aktualizacji)
- ✓ Zawsze łatwa obsługa (brak skomplikowanego oprogramowania)
- ✓ Zawsze pomocne

**HC** TWORZENIE DANYCH

ORGANIZACJA **HC**

**HC** WYKORZYSTYWANIE WSPARCIA

OPTIMALIZACJA WYKROJU **HC**

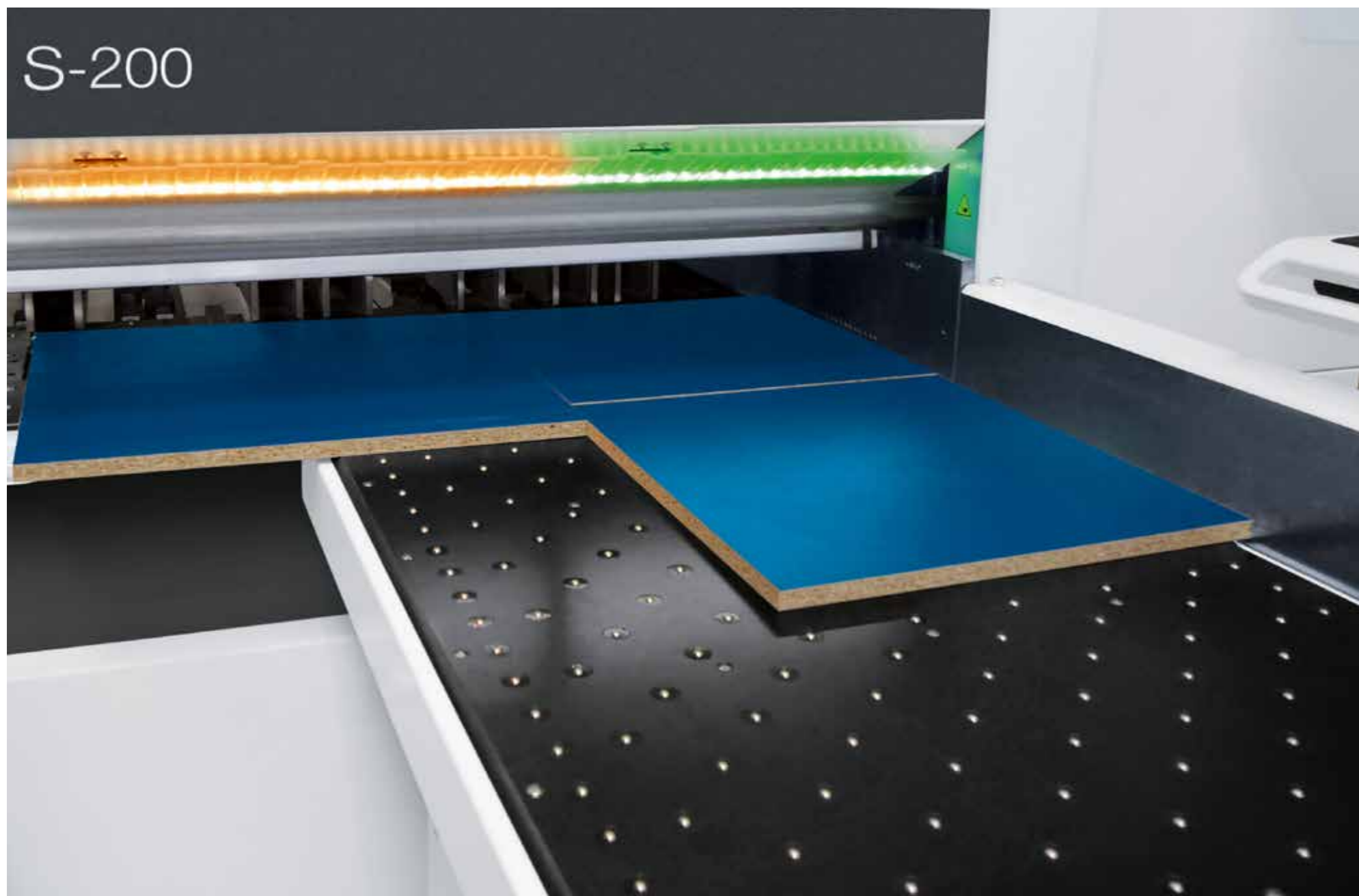
**HC** ZARZĄDZANIE MATERIAŁEM

OPTIMALIZACJA NESTINGU **HC**



## Wyposażenie dodatkowe: łatwa obsługa dzięki systemowi IntelliGuide Classic

Innowacyjny system obsługi IntelliGuide dostępny jest także dla pilarek SAWTEQ S-200 / S-210. System wyposażony jest w taśmę LED wskazującą status obróbki lub konkretne pozycje elementów, co znacznie ułatwia operatorowi obsługę maszyny.



### IntelliGuide Classic w pigułce

- kolorowe lampki LED kolorowe lampki LED wzdłuż linii rozkroju umożliwiają intuicyjną obsługę oraz szybką i bezpieczną obróbkę
- dzięki kolorowym lampkom LED operator widzi, czy dany element jest już gotowy, musi być ponownie docięty albo należy go wyrzucić do pojemnika na odpady
- dzięki lampkom LED operator może łatwo stwierdzić, czy wymiary gotowego elementu odpowiadają wymiarom zadany

**Chcesz wiedzieć więcej? Sięgnij po katalog pt. „IntelliGuide”.**

### Zalety IntelliGuide Classic

- szybki przebieg procesów: operator i pilarka pracują „ramię w ramię” wzajemnie się uzupełniając
- intuicyjna obsługa dzięki kolorowym lampkom LED: operator nie musi spoglądać na monitor maszyny i może w tym czasie opracowywać plany rozkroju
- płynna i ergonomiczna obróbka gwarantująca efektywną pracę
- możliwość zmiany operatora w dowolnym momencie



### CADmatic 5 Moduł Classic do układania elementów w stosy

Który element i gdzie powinien się znaleźć? Z pomocą przychodzi moduł Classic do układania elementów w stosy. Dzięki niemu elementy są prezentowane na planie rozkroju w różnych kolorach, w zależności od tego, w którym miejscu mają być ułożone w stosy. Moduł Classic ułatwia operatorowi pracę i gwarantuje pełną przejrzystość.

## Wyposażenie dodatkowe: Zyskaj jeszcze więcej dzięki oprogramowaniu do optymalizacji rozkroju!

Wydajny rozkrój i płynny przebieg procesów produkcyjnych wymagają inteligentnych i optymalnych planów rozkroju. Jesteśmy tego świadomi, dlatego przygotowaliśmy dla Ciebie odpowiednie rozwiązania w zakresie optymalizacji rozkroju – w postaci oprogramowania zainstalowanego na stałe albo dostępnego w chmurze tapio. Sam decydujesz, co wybierasz! Wszystkie pilarki firmy HOMAG, także SAWTEQ S-200 / S-210, przystosowane są do podłączenia z chmurą tapio.



### intelliDivide – najkrótsza droga do najefektywniejszej optymalizacji

Wystarczy, że wczytasz listę elementów online i gotowe! Rezultat? Oprogramowanie przygotuje dla Ciebie plan rozkroju w kilku wariantach do wyboru – to dziecinnie proste!

Oprogramowanie w chmurze do optymalizacji – intelliDivide dysponuje znacznie większymi zasobami mocy obliczeniowej niż oprogramowanie na serwerze lokalnym, dzięki czemu użytkownik w krótkim czasie może otrzymać wiele wariantów optymalizacji.

Oprócz najefektywniejszego rozkroju operator może także wybrać inne kryteria optymalizacji, w pełni dostosowane do potrzeb produkcyjnych – takie jak np. najkorzystniejszy sposób podawania i odbierania materiału.

Oprogramowanie intelliDivide to doskonałe rozwiązanie zarówno dla małych i średnich zakładów produkcyjnych, jak i tych produkujących na skalę światową.



### Program Cut Rite do optymalizacji rozkroju

Wydajność dzięki planowaniu – tak w skrócie można opisać Cut Rite. Dzięki temu wiodącemu na świecie oprogramowaniu zoptymalizujesz proces rozkroju i systematycznie obniżysz jego koszty.

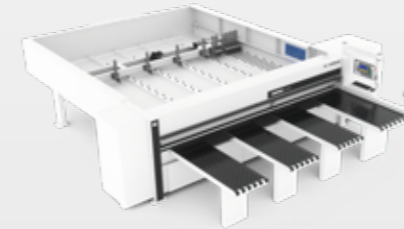
### Zalety

- płynne, precyzyjne i wydajne procesy zapewniające optymalne zarządzanie projektem
- wydajne procesy rozkroju, które dzięki ustawieniu odpowiednich parametrów, można indywidualnie dopasować do wszystkich procesów produkcyjnych
- pełna kontrola kosztów rozkroju - koszty materiału i czas obróbki są automatycznie obliczane już podczas tworzenia oferty
- szybsza kalkulacja dzięki wykorzystaniu wszystkich procesorów znajdujących się w komputerze
- nieskomplikowana obsługa dzięki przejrzystej strukturze oraz graficznej wizualizacji

**Więcej informacji znajdziesz w katalogu pt. „Cut Rite”.**

## SAWTEQ S-200

Maszyny SAWTEQ S-200 łączą w sobie niezwykłą precyzję oraz wysoką elastyczność rozkroju. Są idealnym rozwiązaniem dla małych i średnich zakładów produkcyjnych.



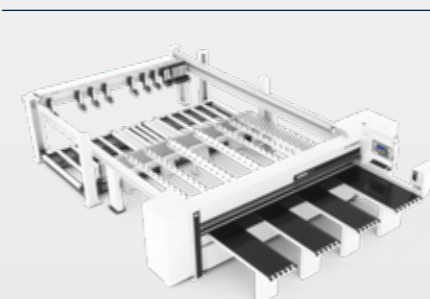
### Zalety

- wystawianie tarczy piły 65 mm, na życzenie 80 mm albo 95 mm
- sterowanie CADmatic5 firmy HOMAG
- nowość: Power Concept Classic gwarantujące jeszcze wyższą wydajność i przepustowość



## SAWTEQ S-210 ze stołem podawczym

Dzięki zintegrowanemu stołowi podawczemu oprócz tradycyjnego załadunku materiału z przodu możliwy jest również załadunek z tyłu. Takie rozwiązanie przyczynia się do znacznego skrócenia czasu produkcji, a co za tym idzie – do zwiększenia wydajności.



### Zalety

- wystawianie tarczy piły 65 mm, na życzenie nawet 80 mm albo 95 mm
- sterowanie CADmatic 5 firmy HOMAG
- Power Concept Advanced gwarantujące jeszcze wyższą wydajność i przepustowość







## Wyposażenie podstawowe

Najwyższa jakość i najnowocześniejsze technologie – tak w skrócie można opisać pilarkę SAWTEQ S-200 / S-210. Jest ona prawdziwym mistrzem w swojej klasie i od lat zachwyca naszych klientów.

## ecoPlus – technologia, która się opłaca

Energia, czas, materiały i siła robocza to cenne zasoby. Kto nimi racjonalnie gospodaruje, ten zwiększa produktywność i ogranicza koszty. W tym celu opracowaliśmy ecoPlus, czyli specjalny pakiet innowacji technologicznych, dzięki któremu zaoszczędzisz zużycie energii i zmniejszysz koszty produkcyjne. Ponadto technologie ecoPlus są przyjazne środowisku, gdyż pozwalają zmniejszyć emisję CO<sub>2</sub> do atmosfery. Z ecoPlus oszczędzanie nabiera całkiem nowego znaczenia.

### TECHNOLOGIE ECOPLUS DLA MAKSYMALNEJ OSZCZĘDNOŚCI ENERGII

- funkcja stand-by uruchamiana jednym wciśnięciem przycisku powoduje, że pilarka pobiera minimalną wartość energii elektrycznej
- pilarki SAWTEQ S-200 są wyposażone w silniki o klasie sprawności IE3
- zmienna regulacja liczby obrotów we wszystkich pilarkach wyposażonych w regulowany częstotliwościowo silnik piły głównej
- wózek piłowy o specjalnym kształcie gwarantuje wydajny odciąg wiórów
- wszystkie modele wyposażone w energooszczędne wyświetlacze z kontrolą zużycia energii
- minimalne zużycie energii dzięki nowoczesnym systemom odciągu
- na życzenie możliwość zastosowania specjalnych tarcz pił do rozkroju wąskich płyt, dzięki którym powstaje mniej reszt
- liczne innowacje gwarantujące wzrost wydajności oraz płynny przebieg procesów produkcyjnych



## Wyposażenie podstawowe – więcej niż tylko suma elementów

Opatentowany docisk kątowy, czy też wytrzymałe zaciski: pilarki SAWTEQ S-200 / S-210 zachwycają już w wyposażeniu podstawowym. Przekonaj się sam!



### Suwak programowy: precyzja i niezawodność

Elektronicznie sterowany, masywny suwak programowy z zaciskami i prowadnicami jest wyposażony w elektromagnetyczny system pomiarowy, gwarantujący dużą dokładność pozycjonowania  $\pm 0,1$  mm/m i prędkość przemieszczania aż do 80 m/min. Umożliwia to wykonywanie brzegowania i odrzynania. System pomiarowy nie ulega zużyciu i nie wymaga konserwacji.

### Stabilna belka dociskowa dla najwyższej jakości rozkroju

Dzięki dużej powierzchni docisku zaraz przy linii cięcia wibracje są zredukowane do minimum. Efektem tego jest precyzyjny rozkrój elementów, także w pakiecie.



### Dodatkowy przycisk start / stop

Jest to bardzo praktyczne i ergonomiczne rozwiązanie - szczególnie w przypadku rozkroju długich wstępów materiału albo dużych płyt, które utrudniają dostęp do pulpitu sterowniczego.



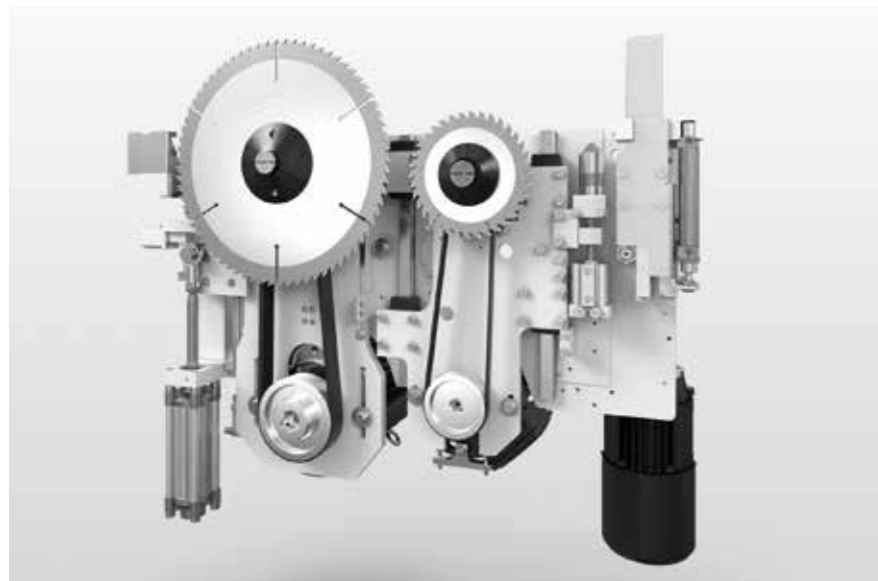
### Zaciski: perfekcja w każdym calu

Wytrzymałe zaciski bezpiecznie pozycjonują płyty przeznaczone do rozkroju równo przy linii cięcia. W wyposażeniu dodatkowym zaciski dostępne są także na pozycjach 2 i 4.



### Ręczna regulacja siły docisku

Pilarki SAWTEQ S-200 / S-210 są przystosowane również do rozkroju płyt wrażliwych na nacisk. Siłę docisku zacisków i belki dociskowej można indywidualnie regulować za pomocą dwóch ręcznych pokręteł.



#### Wózek piłowy

Wózek piłowy to wytrzymała konstrukcja ze stali z piłą główną i podcinaczem oraz centralnym dociskiem kątowym.

- płynna regulacja prędkości posuwu
- precyzyjny, cichy i nie wymagający konserwacji
- prędkość wózka piłowego do 120 m/min (opcjonalnie)
- wyposażony w silniki o klasie sprawności IE3
- Szybka wymiana tarczy piły za pomocą Power-Loc



#### Patent firmy HOMAG: centralny docisk kątowy

- zintegrowany bezpośrednio w wózku piłowym skraca czas cyklu nawet o 25% w porównaniu z tradycyjnymi systemami
- siła docisku jest płynnie regulowana, dzięki czemu system idealnie nadaje się do dociskania cienkich płyt, płyt pokrytych laminatem albo o delikatnej powierzchni

#### WIĘCEJ NA HOMAG.COM



Centralny docisk  
kątowy



#### Power-Loc

bardzo łatwy w obsłudze system szybkiego mocowania przyspiesza wymianę piły głównej i podcinacza

- automatyczna regulacja podcinacza



Power-Loc

## SAWTEQ B-200 ze stołem podawczym – jeszcze wyższa wydajność

Nasze pilarki ze stołem podawczym już w wyposażeniu podstawowym łączą wiele innowacyjnych rozwiązań, dzięki którym załadunek jest bardziej automatyczny.



#### Efektywny załadunek

- załadunek za pomocą stołu podawczego wspartego na czterech kolumnach i napędzanego elektro-hydraulicznie
- automatyczny pomiar wysokości pakietów
- seryjne wyposażenie w profile wzdłużne i urządzenie do tastowania
- stół podawczy nie wymagający konserwacji i smarowania

#### Osobna ścianka odbojowa

Znajdująca się przy łożu maszyny ścianka odbojowa zapewnia precyzyjny rozkrój, gdyż chroni łożo maszyny przed wibracjami powstającymi na skutek przemieszczania się na stole podawczym stosów.

## Załadunek i magazynowanie w rozmiarze od S do XXL

Ręczne transportowanie płyt z regałów do pilarki jest czasochłonne i nieekonomiczne. Wybierając nasze propozycje załadunku już po krótkim czasie poczujesz różnicę, gdyż oprócz czasu zaoszczędzisz także sporo miejsca. Nieważne, jak duży zakład produkcyjny posiadasz, w naszej ofercie znajdziesz zarówno proste rozwiązania, jak np. załadunek za pomocą stołu podawczego, jak i te bardziej kompleksowe. Ponadto wszystkie pilarki SAWTEQ B-200 są przygotowane do zintegrowania z niemal każdym magazynem. Wybór należy do Ciebie!



### Wyposażenie dodatkowe

Chcesz dostosować pilarkę do swoich potrzeb? Nic prostszego! Wybierz odpowiednie wyposażenie dodatkowe i ciesz się maszyną skrojoną na miarę Twoich potrzeb!

## Efektywny załadunek dla pilarek bez stołu podawczego

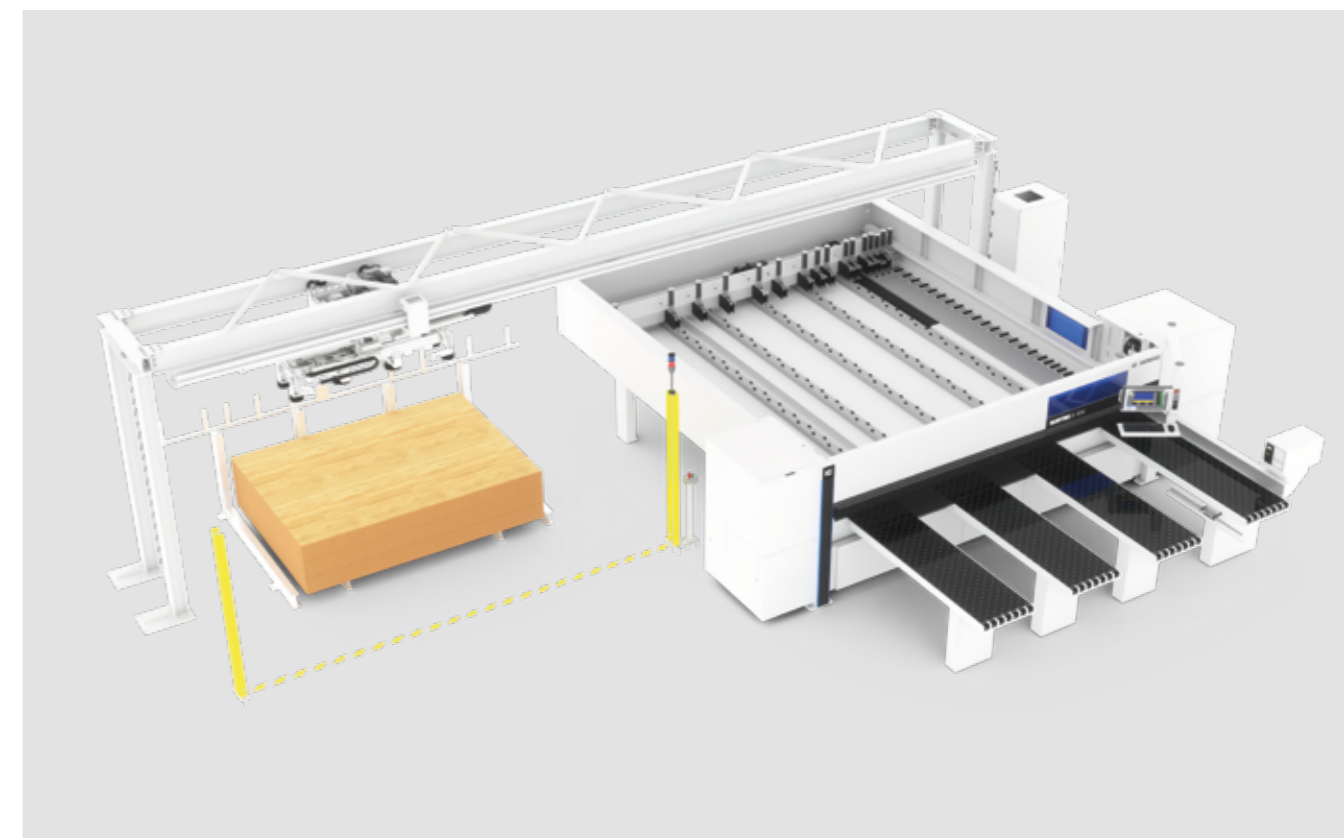
Płynne procesy rozkroju wymagają niezawodnych i indywidualnych rozwiązań w zakresie załadunku materiału. Zapoznaj się z naszą ofertą i sprawdź, co dla Ciebie przygotowaliśmy!



### Easy2Feed

„Automatyczny załadunek w korzystnej cenie” – tak w skrócie można opisać Easy2Feed. Jest on niezwykle ergonomiczny, można go zamontować w każdej chwili i nie zajmuje on dodatkowego miejsca. Jego swoistym sercem jest kompaktowy podnośnik nożycowy, na którym można układać płyty przy pomocy wózka widłowego.

- dla płyt o grubościach od 9,5 mm
- maksymalne wymiary płyt:  
dla długości cięcia 3.800 mm: 3.100 x 2.200 mm,  
dla długości cięcia 4.300 mm: 3.660 x 2.220 mm
- wysokość stosu 460 mm (w wersji standardowej)
- na życzenie stół podawczy może być ustawiony w zagłębieniu
- dla materiału, który daje się łatwo zgarnąć
- opcjonalnie dostępny rolotok z boku pilarki do załadunku materiału



### Podajnik HOMAG F-100 zwiększa wydajność (tylko do pił pojedynczych bez stołu podawczego)

Wydajny, ergonomiczny i przy tym bezpieczny dla materiału: nowy podajnik HOMAG F-100 to prawdziwe arcydzieło zajmujące minimalną powierzchnię. Sterowanie bezpośrednio z piły za pośrednictwem woodStore jest wyjątkowo proste i intuicyjne. W połączeniu z SAWTEQ S-200 powstaje w ten sposób kompletne stanowisko obróbki — łącznie z zarządzaniem resztkami. Za pomocą ssawki próżniowej zabiera on kolejne płyty ze stanowiska układania w stosy, umieszczonego obok lub tuż za pilarką, w razie potrzeby obraca je i następnie odkłada na stół pilarki. Co najważniejsze, cały proces przebiega w pełni automatycznie.

### Zalety w skrócie:

- **Szybszy załadunek:** Zintegrowane kompleksowe rozwiązanie znacznie zwiększa wydajność piły. Dodatkowe korzyści: Mniej czasu na przygotowania do rozkroju oznacza więcej czasu na inne czynności tworzące wartość dodaną.
- **W pełni automatyczne manewrowanie płytami:** Ciągły proces technologiczny podnosi wydajność i pozwala zaoszczędzić czas.
- **Zoptymalizowany transport:** Podajnik gwarantuje jakość płyt.
- **Pasuje do każdego warsztatu:** Podajnik o zoptymalizowanej powierzchni zajmuje niewiele miejsca.
- **Większa ergonomia:** Automatyczne ładowanie ułatwia pracę.
- **Standardowy interfejs:** Wszystkie maszyny są fabrycznie skonfigurowane i gotowe do użycia – bez dodatkowego interfejsu serwisowego.
- **Intuicyjna obsługa:** Zintegrowana bezpośrednio ze sterowaniem piły, bardzo wygodna za pośrednictwem woodStore.

### Wyposażenie podstawowe

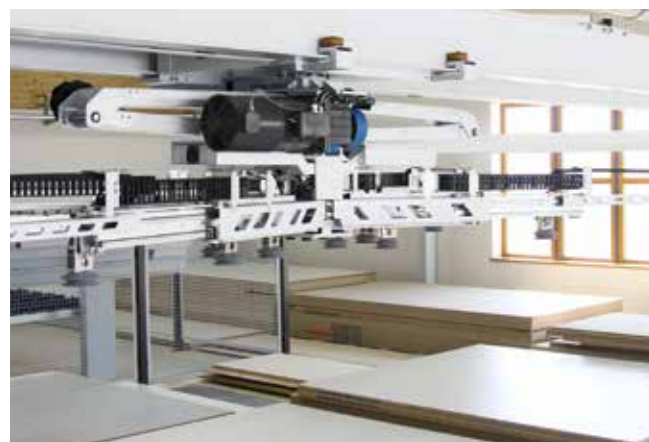
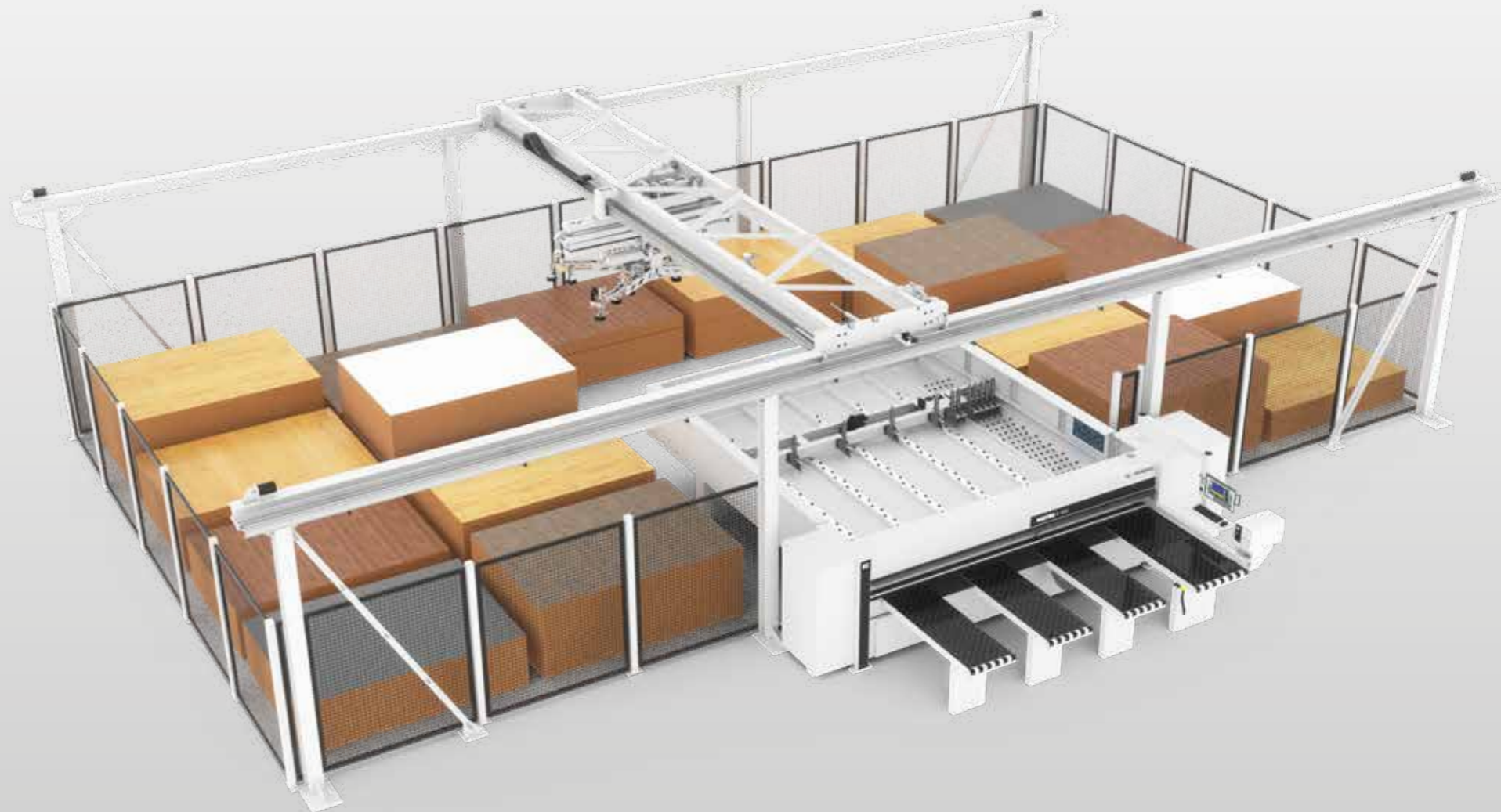
- konstrukcja w formie bramy
- ruchomy podnośnik z trawersą ze ssawkami
- jednostka obracania płyt w zakresie do 90 stopni
- automatyczny pomiar masy
- 1 stanowisko układania w stosy obok lub za pilarką
- ręczna regulacja długości trawersy ze ssawkami
- Wysokość stosu 1800 mm
- Masa płyt do 200 kg

### Wyposażenie dodatkowe

- ustawianie trawersy ze ssawkami na długość płyty za pomocą silnika
- powiększenie miejsca do układania w stosy na płyty o długości do 4200 mm
- dodatkowe stanowisko układania w stosy
- Możliwość rozbudowy do 8 miejsc odkładczych
  - maks. 3 maszyny
  - maks. 4 miejsca magazynowania

## Skoordynowany wzrost. Kompletne rozwiązanie magazynu.

Nowy system magazynowy łączy zalety automatyzacji z inteligentną logistyką, co przejawia się w jak największym zakresie części, wysokich prędkościach i pełnym wyposażeniu. Aby zapewnić optymalne połączenie z magazynem, rozbudowaliśmy konstrukcyjnie platformę magazynową do magazynu powierzchni STORETEQ P-300 i P-500 – o magazyn na drugim poziomie STORETEQ P-310 i P-510 oraz magazyn piętrowy STORETEQ P-320 i P-520. Magazyny pozwalają na inteligentną logistykę z odczuwalnymi efektami optymalizacji, w szczególności w aspekcie większej niezawodności, dostępności oraz znormalizowanej integracji i przetwarzania danych. Jest to zasługa stosowania na całej linii najlepszego oprogramowania magazynowego woodStore.



**Trawersa ze ssawkami ST71** w osi X stanowi idealne wyposażenie dodatkowe magazynu płyt. Całkowicie samodzielnie generuje ona dane potrzebne do podawania i odbierania płyt, gwarantując tym samym wysokie bezpieczeństwo procesów. Co ważne, operator maszyny nie musi wprowadzać już żadnych danych.

### Magazyny powierzchni HOMAG optymalizują obszar składowania i pozwalają wygospodarować więcej cennej powierzchni produkcyjnej

- Oprogramowanie, wszystkie możliwości: Oprogramowanie magazynowe woodStore rozwija się w sposób skoordynowany z Twoimi potrzebami
- Bez kompromisów: Konfiguracja rozwiązania, które najlepiej Ci pasuje
- inteligentny tryb standby — maszyna zużywa energię tylko wtedy, gdy się porusza
- optymalne wykorzystanie materiału aż po same reszty dzięki przemysłanemu systemowi zarządzania materiałem
- podawanie i odbieranie elementów bez dodatkowych kosztów — możliwość podawania i odbierania oklejonych płyt o grubości od 3 mm dostępna już w standardzie dzięki trawersie ze ssawkami ST 61
- Znakomite dopasowanie: idealne wykorzystanie posiadanej powierzchni, bez drogiego rozbudowywania hali
- Pełne rozwiązanie od jednego dostawcy — z piłą, maszyną do nestingu, platformą magazynową i oprogramowaniem



### Duża różnorodność materiałów

Tworzywo sztuczne, szkło akrylowe, laminat, płyta oklejona a może płyta nieoklejona? Magazyn STORETEQ P-500/P-501 jest niekwestionowanym mistrzem także w zakresie podawania i odbierania płyt.

- masa płyty do **350 kg**, długość płyty do **5600 mm**
- bezpieczny transport również w przypadku elementów o powierzchni strukturalnej
- wysoka stabilność podwójnych nożyc zapewnia precyzyjne podawanie i odbieranie płyt
- możliwość podawania i odbierania płyt z tworzywa sztucznego



### STORETEQ P-500/P-510/P-520 — elastyczność i różnorodność materiałów połączona w jednym systemie magazynowania

Stabilna konstrukcja STORETEQ P-500/P-510/P-520 pozwala na dużą elastyczność podczas projektowania długości i szerokości.

- rozpiętość do **16 m** oraz długość drogi przejazdu do **100 m** i więcej
- bezpieczeństwo i redukcja drgań również podczas układania elementów o maksymalnych wymiarach



## 10 najważniejszych zalet sterowania woodStore

1. otwarta baza danych umożliwiająca bezprzewodową integrację pilarki z magazynem
2. dotykowy terminal zapewniający dużą przejrzystość oraz ergonomiczną obsługę
3. system Smart Connected gwarantujący integrację maszyny obróbczej z magazynem w jeden system rozkroju
4. system magazynowania intelliStore automatycznie i elastycznie dopasowujący się do warunków produkcji
5. kompletne zarządzanie resztami poprodukcyjnymi zapobiegające ich gromadzeniu
6. zarządzanie pracą wózka widłowego pozwala na rozkrój materiału niezależnie od jego załadunku do pilarki
7. zintegrowane zarządzanie magazynami zewnętrznymi
8. łatwe edytowanie list produkcyjnych umożliwiające szybkie wprowadzanie zmian do zamówień oraz zmianę ich kolejności
9. różnorodne strategie magazynowania umożliwiające łatwe dostosowanie sposobu magazynowania do przebiegu produkcji
10. zwiększenie wydajności dzięki optymalizacji kolejności produkcji

## woodStore 8. Mobilny, zintegrowany, przyjazny dla użytkownika.



### **mobilna obsługa**

Za pomocą mobilnych urządzeń końcowych, podłączonych do sieci WLAN, można sterować różnymi funkcjami maszyny.



### **zarządzanie użytkownikami**

Do magazynu jest przypisanych 40 różnych uprawnień, dzięki czemu może on być obsługiwany przez kilku użytkowników w różnym zakresie.



### **system Smart Connected**

Zapewnia on pełne zintegrowanie pilarki z magazynem w jeden system rozkroju z ustandaryzowanymi interfejsami.



### **Powiadomienie e-mail**

W przypadku zakłóceń w pracy magazynu system wysyła powiadomienie na zdefiniowany adres mailowy.



### **Analiza dostępu do bazy danych**

Baza danych klientów jest sprawdzana pod kątem wydajności. Wynikiem sprawdzenia jest protokół, który umożliwia zidentyfikowanie tzw. „wąskich gardeł” w jej obszarze.



### **Smart Separation Learning**

W pełni automatyczne rozdzielanie płyt. Wymagane są tylko dwa ustawienia dotyczące obsługi płyt.



### **intelliStore**

Wszystkie ruchy magazynowe są nieustannie monitorowane i automatycznie dopasowywane do aktualnych warunków produkcji.



### **zintegrowana baza danych ze zdjęciami**

Łatwe wybieranie i przyporządkowywanie dekorów do realistycznej prezentacji płyt dostępnych w magazynie.



### **zarządzanie resztami**

Automatyczne magazynowanie reszt z pilarki ze zintegrowaną funkcją pomiaru płyt podczas ich pobierania oraz z funkcją zarządzania ręcznym magazynem na reszty.



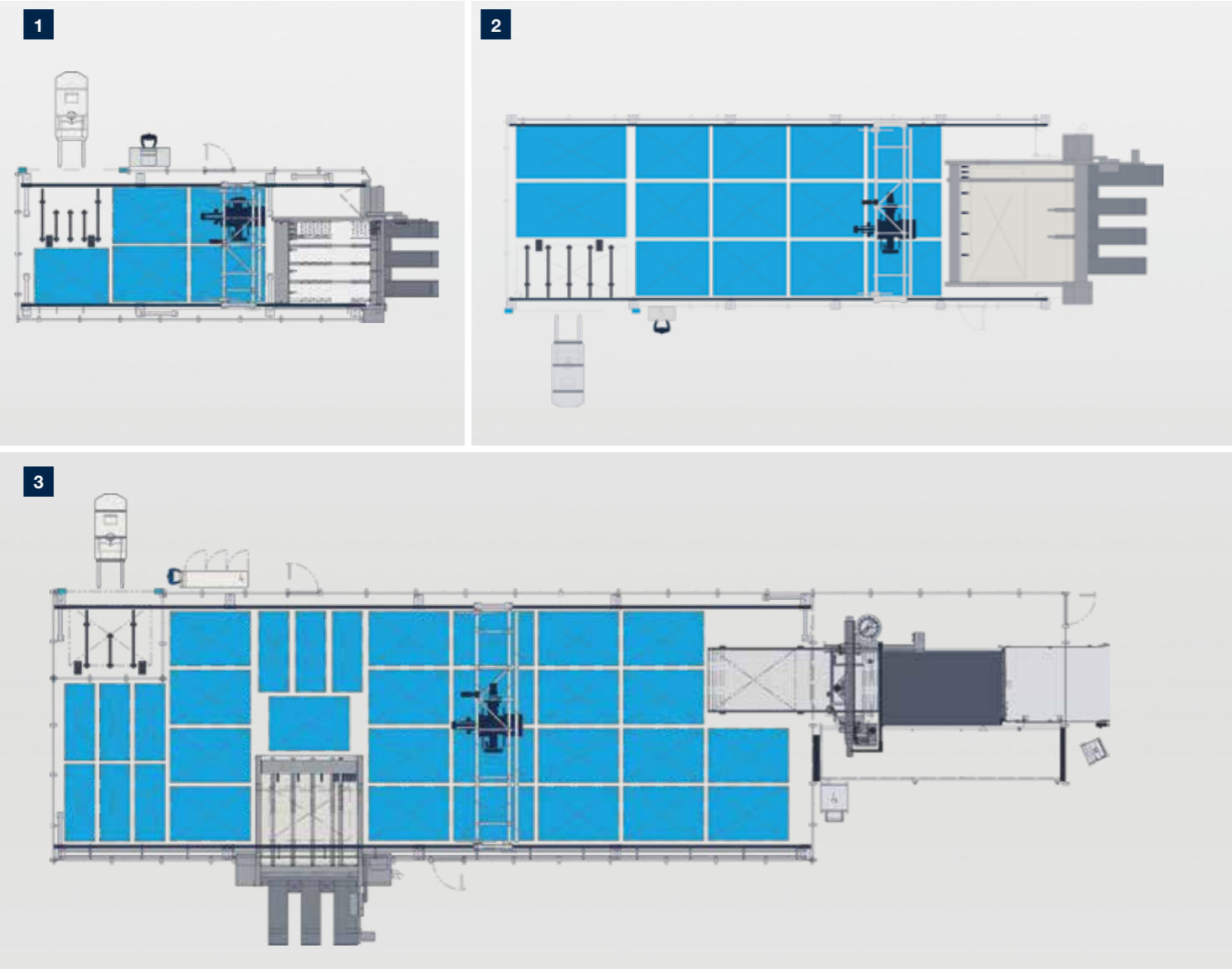
### **woodStore Analyzer**

woodStore Analyzer umożliwia analizowanie głównych funkcji magazynu w dowolnym czasie, tak aby klient mógł sprawdzić, czy w optymalny sposób korzysta z systemu magazynowania.



## Inteligentna logistyka kluczem do sukcesu

Magazyny HOMAG to niekwestionowani mistrzowie, dla których nie ma rzeczy niemożliwych. W naszej ofercie znajdziesz szeroki wachlarz magazynów — od najmniejszych, zajmujących niewielką powierzchnię, aż po wielopoziomowe, przeznaczone do produkcji na skalę przemysłową. Niezależnie od wielkości produkcji nasze magazyny optymalizują przepływ materiału, umożliwiają przejrzyste zarządzanie stanami magazynowymi oraz wpływają na optymalne wykorzystanie maszyn obróbczych.



### 1 Magazyn i pilarka z 5 stanowiskami do układania w stosy

do zastosowania np. w tradycyjnych, małych zakładach stolarskich

### 2 Magazyn i pilarka z 14 stanowiskami do układania w stosy

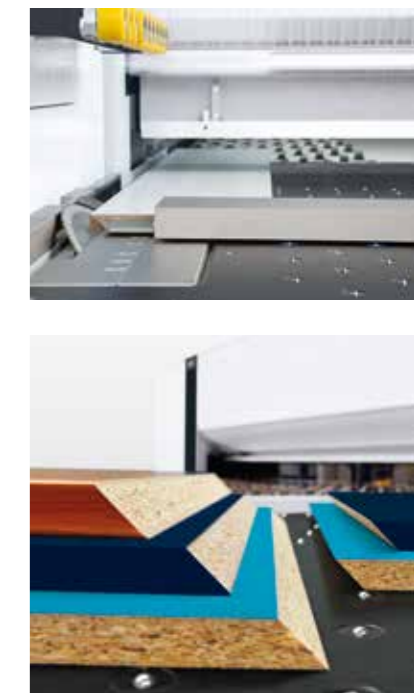
do zastosowania np. w zakładach produkujących wyposażenie dla różnego rodzaju obiektów

### 3 Magazyn z pilarką, maszyną CNC i ponad 20 stanowiskami do układania w stosy

do zastosowania np. w zakładach produkcyjnych poddostawców oraz w zakładach produkujących zabudowy targowe i wyposażenie dla sklepów

## module45 – większe możliwości dla Twojej pilarki

Dzięki temu innowacyjnemu agregatowi oprócz cięć na prosto na tej samej pilarce będziesz mógł wykonywać także cięcia pod kątem w zakresie od 0 do 46 stopni. A to wszystko szybko, wygodnie i elastycznie!



### Technologia

- agregat module45 składa się z zamontowanego na stałe wózka pilowego z wychylną tarczą piły, której kąt nachylenia można płynnie regulować w zakresie 0-46 stopni
- agregat – patrząc od przodu – jest zintegrowany w lewym, zewnętrznym stole powietrznym
- stół piły można otworzyć, co umożliwia łatwą i szybką wymianę tarczy piły
- agregat wyposażony jest także we własne systemy docisku i odciągu oraz składany liniał kątowy, gwarantujący dużą elastyczność podczas podawania i odbierania płyt

### Cięcia skosów uwzględnione już w planie rozkroju

Cięcia skosów można zaplanować już podczas tworzenia planu rozkroju, wprowadzając dane do oprogramowania do optymalizacji rozkroju Cut Rite w biurze lub bezpośrednio ze sterowania CADmatic. Płyty będą posiadały wówczas odpowiedni naddatek. Do zadań operatora należy jedynie ustawienia kąta nachylenia, pod jakim ma być wykonane cięcie.

### Zalety agregatu module45

- możliwość obsługi tylko przez jedną osobę
- wyższa wydajność i większe bezpieczeństwo pracy w porównaniu z piłą tarczową
- materiał nie ulega uszkodzeniom transportowym, gdyż cięcia wykonywane są na jednej pilarce
- doposażenie pilarki w agregat na zapytanie

WIĘCEJ NA [HOMAG.COM](http://HOMAG.COM)



module45



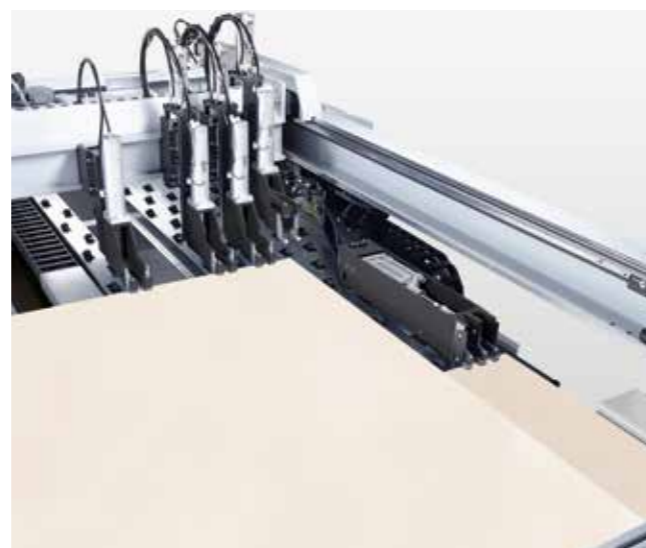
## Power Concept Classic – i Twoja produkcja nabiera tempa!

Swoistym sercem technologii jest ruchomy zacisk, umożliwiający jednocześnie przycinanie kilku wstępów materiału o różnej długości.



### Power Concept Classic dla pilarki SAWTEQ S-200 (bez stołu podawczego) zapewnia nawet o 30% wyższą wydajność

- dodatkowy, niezależnie pracujący zacisk przy suwaku programowym, który w razie potrzeby wysuwa się przed suwak programowy
- algorytm dostosowany do Power Concept Classic sortuje wstęgi bezpośrednio na pilarcie; urządzenie to bazuje na danych z optymalizacji, dzięki czemu czas rozkroju jest jak najkrótszy
- warto wiedzieć: decydując się na zakup Power Concept Classic automatycznie otrzymasz pierwszy stół z poduszką powietrzną w poszerzonej wersji; dodatkowo pilarka jest wyposażona w kolejny przycisk start/stop umieszczony przy drugim stole z poduszką powietrzną



### Power Concept Advanced dla pilarki SAWTEQ S-210 ze stołem podawczym zapewnia nawet o 40% wyższą wydajność

- dodatkowy, niezależnie pracujący zacisk
- zaciskami przy suwaku programowym, które w razie konieczności unoszą się, opuszczając obszar roboczy
- algorytm dostosowany do Power Concept Advanced sortuje wstęgi bezpośrednio na pilarcie; Podstawą są dane z optymalizacji, dzięki którym czasy pracy maszyny są jak najkrótsze.

#### Szczegóły wyposażenia z Power Concept Advanced:

- ogrodzenie ochronne zamiast urządzeń zabezpieczających
- ze względów technicznych wystawianie tarczy piły będzie automatycznie zmniejszone do 80 mm

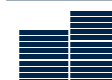
## POWER CONCEPT



Niższe koszty rozkroju



Znacznie lepszy przepływ materiału



wyższa przepustowość umożliwiająca lepsze sprostanie wzrostowi produkcji

### Nasza rekomendacja: Power Concept w połączeniu z IntelliGuide Classic

Innowacyjny system ułatwiający obsługę, wyposażony w lampki LED wzdłuż linii rozkroju, wspomaga operatora w bezpiecznej, łatwej i szybkiej obróbce większej ilości materiału.

## Tniemy wszystko, co trafi na stół

Dzięki bogatemu wyposażeniu dodatkowemu pilarki SAWTEQ B-200 mogą jeszcze więcej Pomagają w tym inteligentne elementy wyposażenia dodatkowego przeznaczone do prawie wszystkich zadań i materiałów w zakresie rozkroju.



### Listwa start/stop na 1. stole z poduszką powietrzną

- Do komfortowego uruchomienia programu niezależnie od pulpitu obsługowego.
- Listwa start/stop nadaje się szczególnie do manewrowania dużymi płytami lub wstęgami.
- Zastępuje przycisk start-stop na końcu 1. stołu z poduszką powietrzną



### Perfekcyjne podcinanie krawędzi postformingowych

- precyzyjne podcinanie krawędzi soft- i postformingowych
- wystawianie tarczy piły maks. 44 mm



### Przesuwny stół z poduszką powietrzną

Przesuwany za pomocą prowadnic liniowych stół z poduszką powietrzną stanowi swoistą mobilną powierzchnię roboczą. Dzięki niemu możesz bezpiecznie i efektywnie przesunąć pojedyncze płyty oraz ich całe pakiety.

### Szersze elementy stołu (nie przedstawiono na zdjęciu)

Na życzenie dostępne są stoły z poduszką powietrzną o szerokości 800 mm zamiast 650 mm. W zależności od potrzeb możesz poszerzyć tylko jeden, dwa, trzy, albo cztery stoły.

### Dodatkowe zaciski

Pomocny dodatek, który umożliwi bezpieczne podnoszenie płyt szczególnie dużych, cienkich lub o gładkiej powierzchni.

### Większa moc piły głównej

Pilarki SAWTEQ S-200 / S-210 można uzbroić w silnik piły głównej o wyższej mocy – 9,2kW, 11 kW albo nawet 18 kW zamiast 7,5 kW.

### Bezpieczne układanie materiału

Dodatkowe rolki na stołach z poduszką powietrzną gwarantują większy komfort obsługi i bezpieczne układanie materiału.

### Szybsze tempo i większa przepustowość

- prędkość wózka pilowego maks. 120 m/min zamiast 80 m/min
- wystawianie tarczy piły 80 mm albo nawet 95 mm zamiast 60 mm



### Podgląd pracy maszyny (tylko dla pojedynczych pilarek bez stołu podawczego)

Podczas, gdy pilarki ze stołem podawczym posiadają w wyposażeniu seryjnym ogrodzenie ochronne wokół maszyny, pilarki bez stołu podawczego wyposażone są w urządzenie zabezpieczające wzdłuż tylnego stołu maszyny. Składa się ono z wielu elementów, które na życzenie mogą być wyposażone w okna, umożliwiające podgląd pracy maszyny. Jedno okno jest już dostępne w wyposażeniu seryjnym, natomiast kolejne - można w razie potrzeby zamówić. Dzięki takiemu wyposażeniu obszar wokół pilarki będzie odpowiednio zabezpieczony, a Ty będziesz wiedział, co dokładnie dzieje się na jej stole.

## WIĘCEJ NA HOMAG.COM



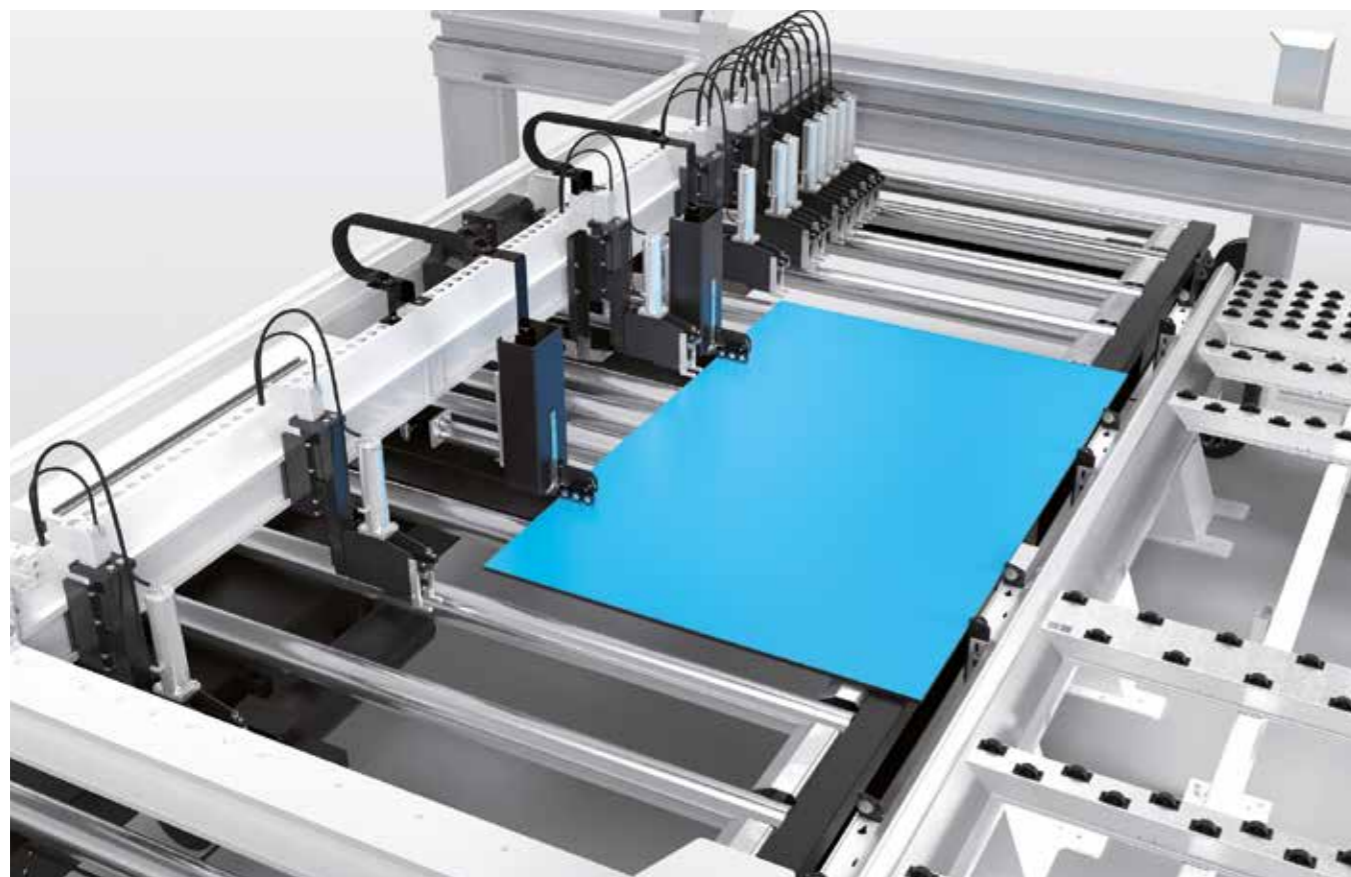
Postforming



Stoły z poduszką powietrzną

## Specjalne dodatki dla wymagających materiałów

Nietypowe materiały wymagają nietypowych rozwiązań, dlatego dla pilarek SAWTEQ S-210 opracowaliśmy mnóstwo dodatków umożliwiających obróbkę problematycznych materiałów, w tym np. cienkich płyt.



### Mikrowsuwacz do cienkich płyt (tylko dla pilarek ze stołem podawczym)

Dzięki mikrowsuwaczowi można przesuwac cienkie płyty o grubości już od 6 mm (o ile są one zgodne z wytycznymi HOMAG) na tylny stół maszyny. Pomiar wysokości pakietów wykonywany jest za pomocą bezdotykowego, nie wymagającego konserwacji elektromagnetycznego systemu pomiarowego.

### Super szybki załadunek (tylko dla pilarek ze stołem podawczym)

Przenośnik rolkowy z automatycznym napędem, umieszczony na stole podawczym, gwarantuje niezwykle szybką wymianę stosów.

### WIĘCEJ NA HOMAG.COM



Mikrowsuwacz



### Cięcie otworów oraz cięcie bez naprężeń

W momencie rozkroju na materiale dochodzi do naprężeń, które mogą negatywnie wpływać na jakość rozkroju. Aby temu zapobiec warto skorzystać z funkcji cięcia bez naprężeń. Za jej pomocą materiał jest wstępnie nacinany, dzięki czemu podczas właściwego rozkroju nie powstają naprężenia. Dodatkowo dzięki funkcji cięcia otworów można wycinać w materiale różne otwory i wpusty wsadowe, np. pod zlewozmywaki, czy drzwiarki.



### WIĘCEJ NA HOMAG.COM



Cięcie otworów



Cięcie bez naprężeń

### Wpusty

Funkcja ta umożliwia wykonywanie wpustów już w trakcie rozkroju. Pilarka wykonuje bowiem wpusty już na etapie rozkroju. Co więcej, dzięki funkcji ustawiania wpustów za pomocą silnika, można indywidualnie i wygodnie ustawić głębokość wpustu bezpośrednio na pulpicie obsługowym.

### Ręczne ograniczniki brzegujące

Dzięki nim na pilarnie można bez problemu wykonywać rozkrój materiałów z wystającymi powłokami. Ograniczniki brzegujące są zintegrowane w zaciskach i w razie potrzeby można je łatwo złożyć.

- umożliwiają bezpieczny rozkrój materiałów o delikatnej powierzchni i z wystającymi powłokami.
- gwarantują dokładne pozycjonowanie

### Pneumatyczne ograniczniki brzegujące

Znajdują się one w zaciskach i w razie potrzeby są aktywowane przez sterowanie CADmatic.

- umożliwiają bezpieczny rozkrój materiałów o delikatnej powierzchni i z wystającymi powłokami.
- gwarantują dokładne pozycjonowanie

### WIĘCEJ NA HOMAG.COM



Wpusty



Ograniczniki brzegujące

## dustEx: i koniec z pyłem!

Pył i wióry powstające w skutek obróbki mogą spowodować zarysowania na delikatnych powierzchniach, dlatego im skuteczniejszy odciąg zastosujesz – tym lepiej.



### WIĘCEJ NA HOMAG.COM



#### Opatentowana technologia dustEx

System dustEX transportuje pył i wióry bezpośrednio do odciągu. W jaki sposób? Za pomocą łączonych dysz i zoptymalizowanej geometrii odciągu przy liniale kątowym.

## Bezbledne oznaczanie i identyfikowanie elementów

Proces produkcji nie kończy się na rozkroju płyt. Aby na dalszym etapie przebiegał on równie efektywnie, przygotowaliśmy dla Ciebie skuteczne rozwiązanie w zakresie oznaczania i identyfikowania elementów.



#### Drukarka etykiet Classic

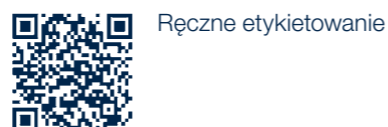
Drukarka etykiet Classic to proste rozwiązanie oznakowania części. Pozwala ono na przekazywanie wszystkich informacji dotyczących procesu, które mogą być potrzebne podczas następných czynności roboczych.



#### Drukarka etykiet Advanced: mała rzecz - wielki efekt

Dzięki naszej drukarce etykiet wygodnie zaprojektujesz etykiety bezpośrednio na pilarcze. Możesz umieścić na nich kod kreskowy, tekst oraz grafikę. Ponadto w połączeniu z oprogramowaniem do optymalizacji Cut Rite drukarka umożliwiała dalszą obróbkę zgodnie z wydrukowanymi instrukcjami. dalszą obróbkę zgodnie z wydrukowanymi instrukcjami.

### WIĘCEJ NA HOMAG.COM

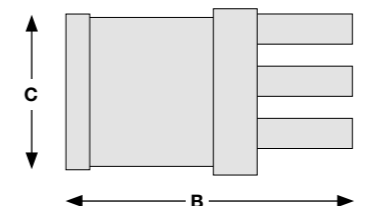


DANE TECHNICZNE*		
Model	SAWTEQ S-200	SAWTEQ S-210 ze stołem podawczym
Wystawanie tarczy piły (mm)	65 (opcjonalnie 80 lub 95)	65 (opcjonalnie 80 lub 95)
Długość cięcia (mm)	3200/3800/4300	3200/3800/4300
Szerokość stołu podawczego (mm)		2 200
Prędkość suwaka programowego (m/min)	do 80**	do 80**
Posuw wózka piłowego (m/min)	do 80 (opcjonalnie 120)	do 80 (opcjonalnie 120)
Silnik piły głównej (kW)	7,5 (opcjonalnie 9,2; 11 lub 18)	7,5 (opcjonalnie 9,2; 11 lub 18)
Silnik podcinacza (kW)	1,1 (opcjonalnie 1,5)	1,1 (opcjonalnie 1,5)
Średnie całkowite zapotrzebowanie na powietrze (NI/min)	150 (200 przy wystawianiu tarczy piły na 95 mm)	150 (200 przy wystawianiu tarczy piły na 95 mm)
Zapotrzebowanie na sprężone powietrze (bar)	6	6
Odciąg (m <sup>3</sup> /h)	3300 (26 m/s)	3300 (26 m/s)
Wysokość robocza (mm)	920	920
Stoły z poduszką powietrzną (mm)	3/3/4 x 1800	3/3/4 x 1800
Monitor	plaski TFT 24"	plaski TFT 24"

\* dotyczy wyposażenia podstawowego

\*\* do przodu 25 m/min

\*\*\* wymiar A: z krótcem odciągowym 40 mm, wymiar C: szerokość suwaka programowego



WYMIARY MASZYNY***			
SAWTEQ S-200	A (mm)	B (mm)	C (mm)
S-200/32/32	5 347	6 037	3 587
S-200/38/32	5 907	6 037	4 147
S-200/38/38	5 907	6 637	4 147
S-200/43/32	6 497	6 037	4 737
S-200/43/38	6 497	6 637	4 737
S-200/43/43	6 497	7 187	4 737

WYMIARY MASZYNY***			
SAWTEQ S-210 ze stołem podawczym	A (mm)	B (mm)	C (mm)
S-210/32/22	5 307	9 482	3 636
S-210/38/22	5 867	9 482	4 196
S-210/43/22	6 457	9 482	4 786

## LIFE CYCLE SERVICES

Większa wydajność, bardziej efektywne procesy, szybsze wsparcie, zapewnienie dostępności i bardziej inteligentne rozwiązania.

### ZESPÓŁ I WIELKOŚĆ

Największa globalna sieć serwisowa w branży z ponad 1350 pracownikami serwisu.

### INSTALACJA I URUCHAMIANIE

Aby zapewnić naprawdę dobry start, powierzamy to zadanie tylko sprawdzonym ekspertom.

### OBSŁUGA I STEROWANIE

Po kompetentnym zapoznaniu personelu obsługującego z intuicyjnym systemem sterowania inteligentne aplikacje znacznie ułatwiają życie operatora.

### KONSERWACJA I UTRZYMANIE

Chętnie wpadniemy, aby upewnić się, że wszystko sprawnie działa. To Ty decydujesz, jak często i jak intensywnie możemy Cię wspierać. Lepiej zapobiegać niż leczyć.

### SKLEP I KORZYŚCI ONLINE

Kilka kliknięć i gotowe. Na dostępnych rynkach, zwłaszcza części zamiennych, można korzystać z wyjątkowych korzyści online, które są warte zachodu. [shop.homag.com](http://shop.homag.com).

### INFOLINIA I DOSTĘPNOŚĆ

Kiedy jest pożar, jesteśmy na miejscu, i to za każdym razem. Bezpośrednio przez telefon, cyfrowo za pomocą aplikacji i wideo lub w ramach usługi świadczonej na miejscu. Jesteśmy blisko Ciebie dzięki ponad 90 regionalnym organizacjom serwisowym na całym świecie. Dzięki natychmiastowej dostępności ponad 35 tys. części zamiennych możemy natychmiast zrealizować 85% zamówień.

### SZKOLENIA I DOKSZTAŁCANIE

Oferujemy wszystkie nowoczesne sposoby pomagania w zdobywaniu wiedzy: szkolenia bezpośrednie, szkolenia online na żywo lub e-learning. Rocznie przeprowadzamy ponad 4000 szkoleń dla klientów. W tym celu jesteśmy na miejscu w 19 krajach, gdzie mamy własne ośrodki szkoleniowe.

### MODERNIZACJA I UDOSKONALANIE

Nasz program modernizacji jest dostosowany do potrzeb Twojej maszyny. Na życzenie klienta możemy przeanalizować dane i doradzić, jaki powinien być następny krok.

### ANALIZA I ZRÓWNOWAŻONY ROZWÓJ

Na życzenie klienta analizujemy wszystkie procesy z wykorzystaniem renomowanych narzędzi i procedur (LeanSixSigma). W tym celu dysponujemy licznym zespołem certyfikowanych ekspertów.

### FINANSOWANIE I DORADZTWO

Oferujemy dostosowane do potrzeb klientów koncepcje finansowania na całym świecie. Ponad 60 lat doświadczenia i ścisła sieć partnerów obejmująca renomowane banki i towarzystwa ubezpieczeniowe pomagają nam znaleźć odpowiednie rozwiązanie dla każdego klienta. Przejrzystość i rzetelność.

### Szybkie wsparcie:

94-procentowy wskaźnik rozwiązywania problemów na naszej infolinii

### Eksperti w Twojej okolicy:

1350 pracowników serwisu na całym świecie

### Robimy różnicę:

>1000 wysyłek części zamiennych dziennie na całym świecie

### Nikt inny tak nie ma:

>150 000 maszyn udokumentowanych elektronicznie w 28 językach w systemie eParts



**HOMAG Group AG**

info@homag.com  
www.homag.com

**YOUR SOLUTION**