

# DRILLTEQ V-200

**Tão pequena, mas imensa.**

A máquina versátil para processamento em 5 m<sup>2</sup>.







# DRILLTEQ V-200 – Tão pequena, mas imensa.

**Processamento rápido – poupa tempo**

**Dimensões pequenas – poupa espaço**

**Facilidade no uso – poupa os nervos**

**Custo x benefício – poupa orçamento**

Nossos centros de usinagem CNC oferecem a tecnologia do futuro hoje. E por um bom motivo: tradição. Para nós, isso é tanto incentivo quanto obrigação. Clientes no mundo todo associam altos padrões a isso. E nós os satisfazemos.

## SUA SOLUÇÃO

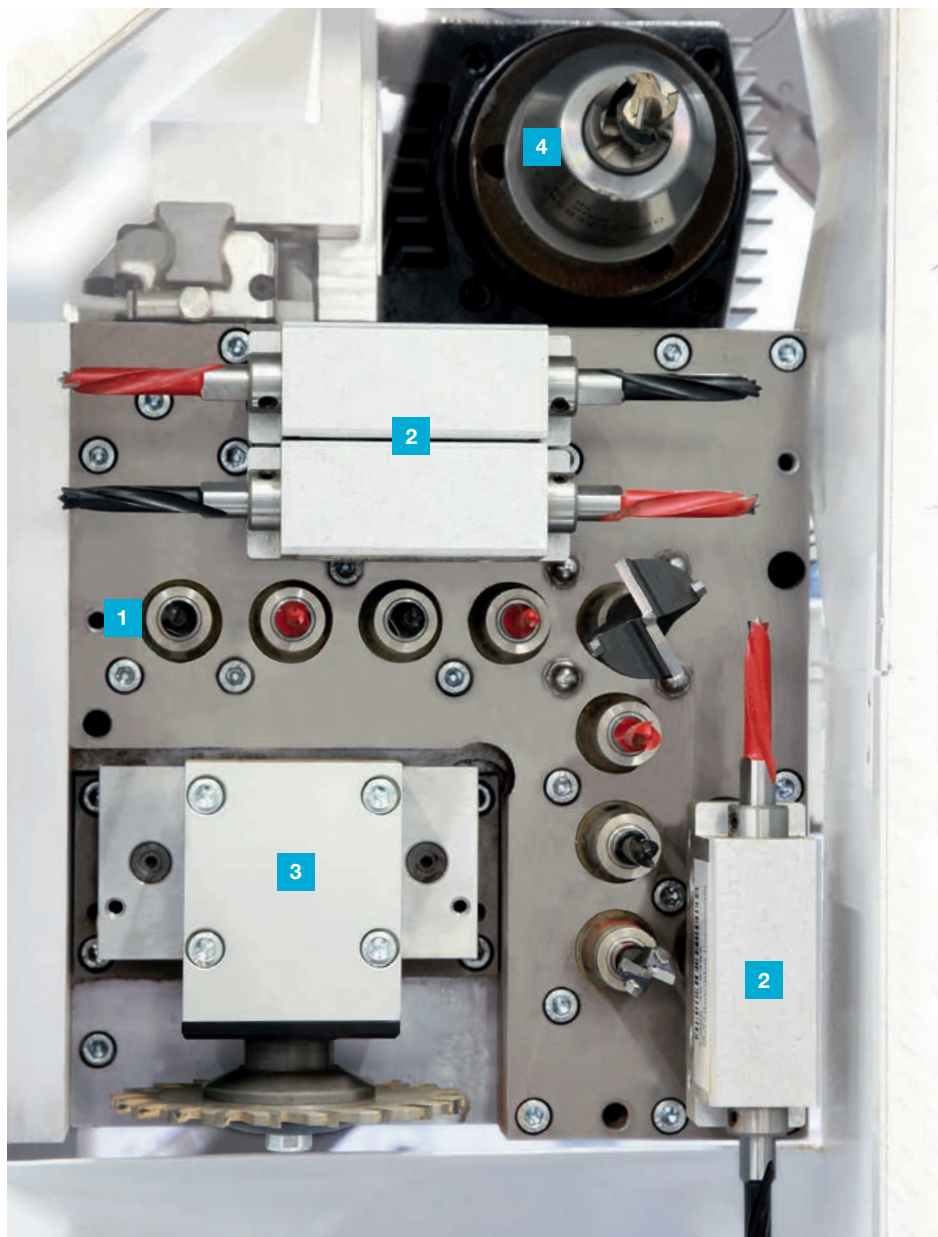
[MAIS INFORMAÇÃO EM HOMAG.COM/PT](https://www.homag.com/pt)



## ÍNDICE

- 04 Configurações
- 06 Tudo incluso – Hardware
- 08 Opção – Controle de plausibilidade
- 09 Opção – Processamento de acordo com o comprimento na direção X
- 10 Opções | Exemplos de aplicação | Disponibilidade dos recursos
- 12 Opção – Conexão robótica
- 14 Tudo incluso – Software
- 15 Opção – Software
- 16 Aplicativos e assistentes digitais
- 18 Serviços de Ciclo de Vida
- 19 Dados técnicos

## Pacote 1



### 1 Furação vertical

- 8 mandris porta-broca High-Speed com sistema de troca rápida

### 3 Entalhar

- Serra para entalhe em direção X, Ø 100 mm

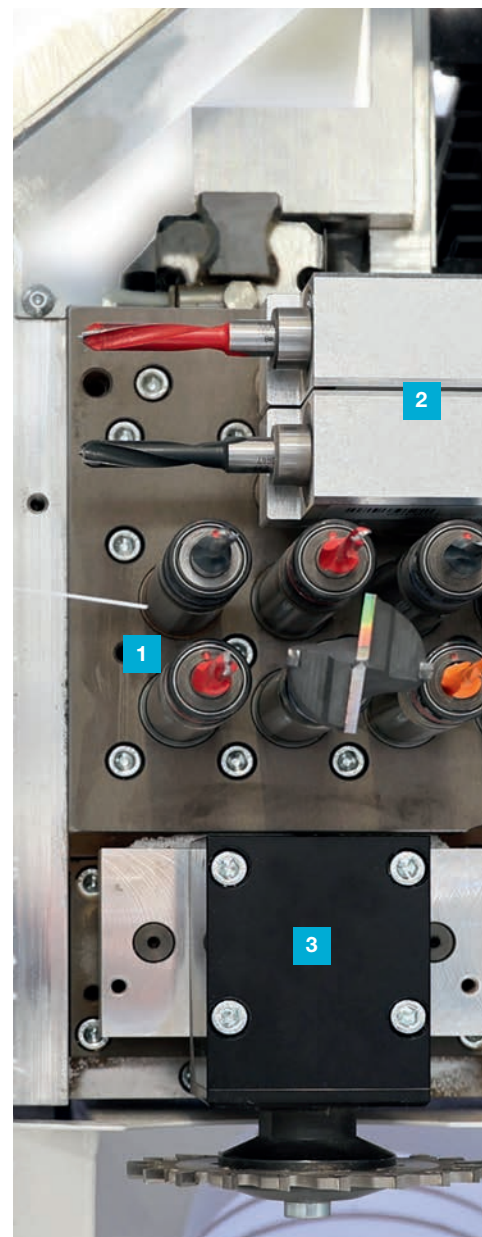
### 2 Furação horizontal

- 4 mandris porta-broca High-Speed na direção X
- 2 mandris porta-broca High-Speed na direção Y

### 4 Fresar

- Fresadora com sistema de fixação rápida Hydro, 5 kW ETP 25

## Pacote 2



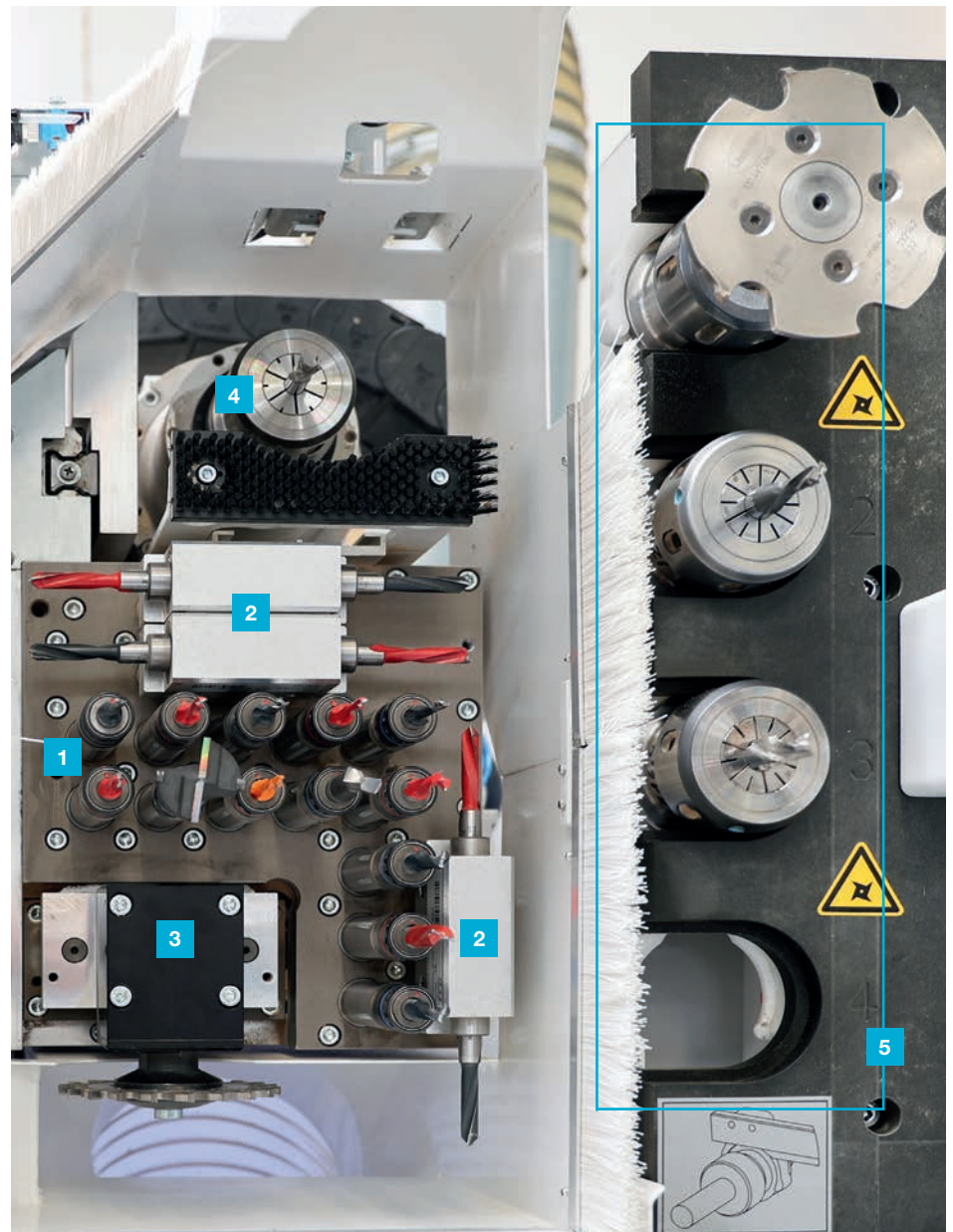
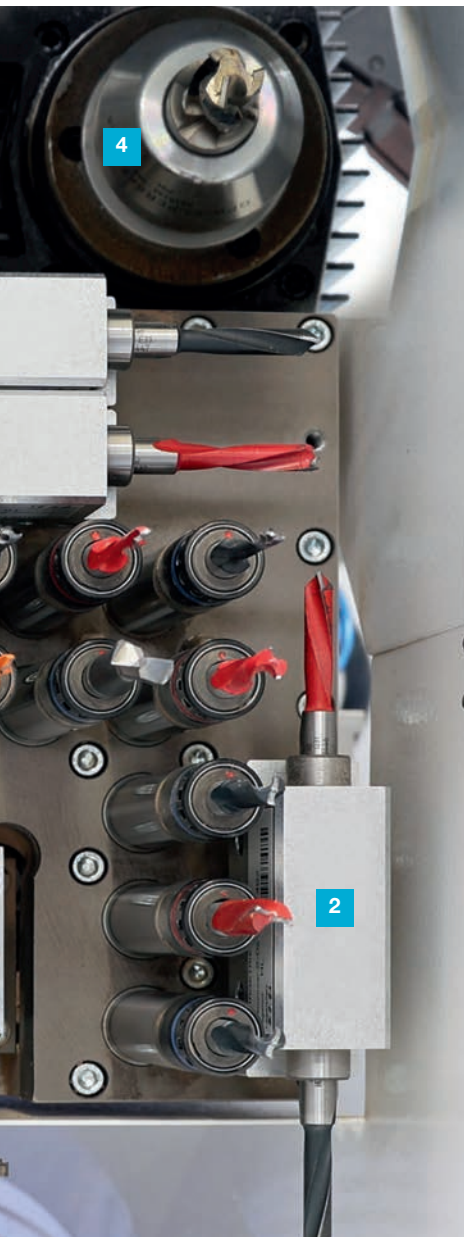
### 1 Furação vertical

- 13 mandris porta-broca High-Speed com sistema de troca rápida

### 3 Entalhar

- Serra para entalhe em direção X, Ø 100 mm

## Pacote 3



### 2 Furação horizontal

- 4 mandris porta-broca High-Speed na direção X
- 2 mandris porta-broca High-Speed na direção Y

### 4 Fresar

- Fresadora com sistema de fixação rápida Hydro, 5 kW ETP 25

### 1 Furação vertical

- 13 mandris porta-broca High-Speed com sistema de troca rápida

### 3 Entalhar

- Serra para entalhe em direção X, Ø 100 mm

### 5 Trocador de ferramenta

- Magazine trocador de ferramentas automático de 4 lugares

### 2 Furação horizontal

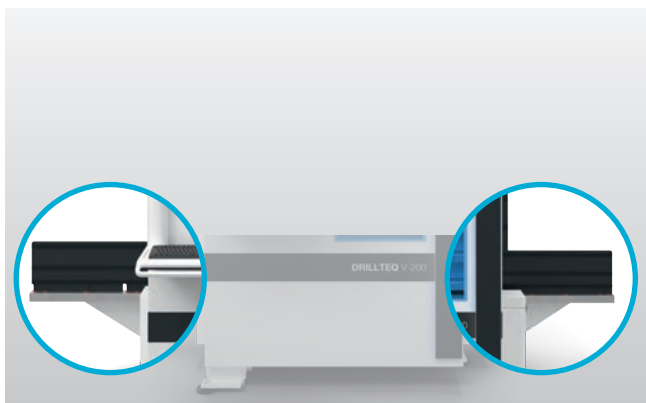
- 4 mandris porta-broca High-Speed na direção X
- 2 mandris porta-broca High-Speed na direção Y

### 4 Fresar

- Mandril de troca rápida de ferramenta 10 kW HSK 63

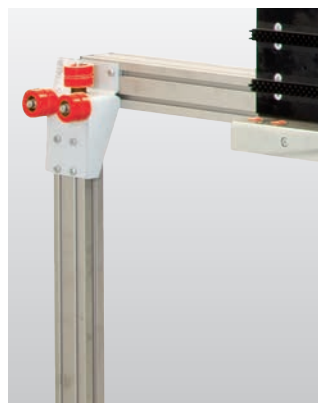
## Tudo incluso – Hardware

**EQUIPAMENTO DE PONTA DESDE O COMEÇO:** a versão padrão contém tecnologias básicas que garantem processamento de alta qualidade.



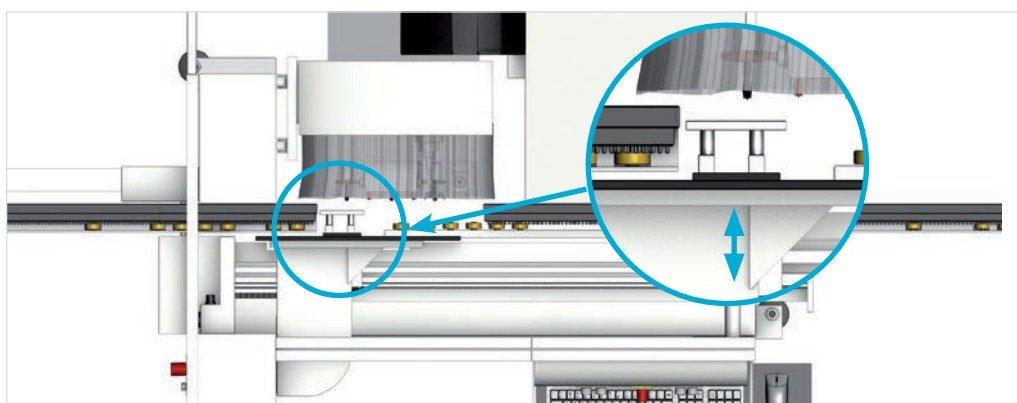
### Área de instalação e remoção de ferramenta

- Auxílio mecânico por esteira de rodízios na área de instalação e remoção da máquina



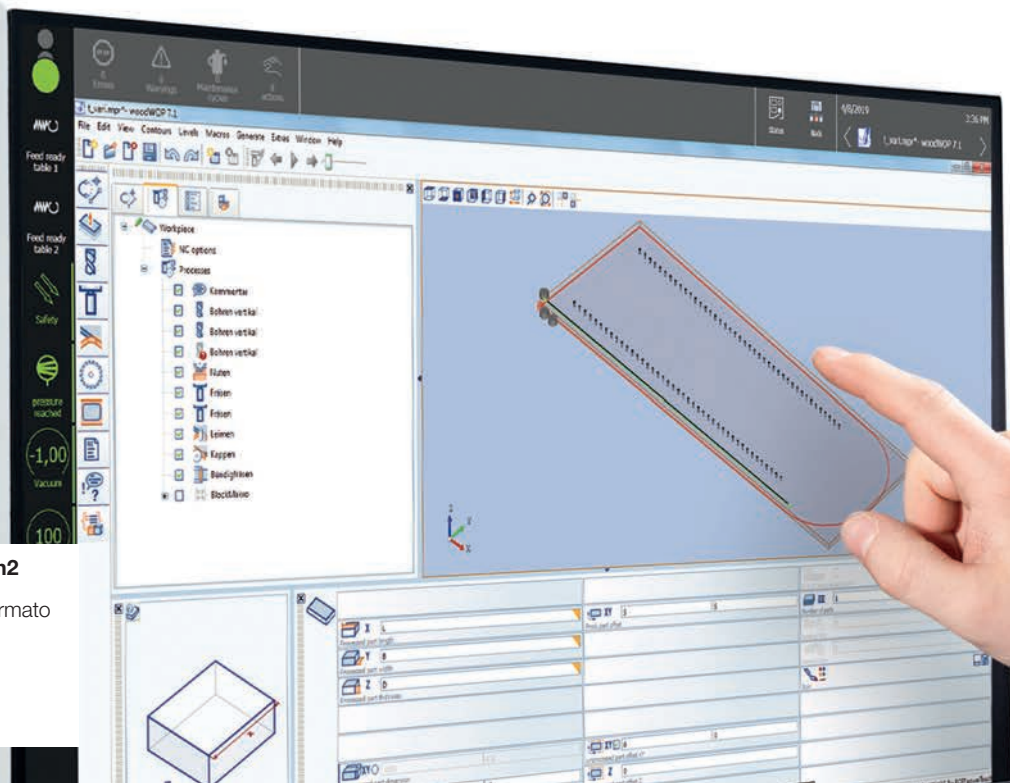
### Maior comprimento de trabalho

- Comprimento de trabalho de 2500 mm aumentado a 3050 mm com esteira de rodízios



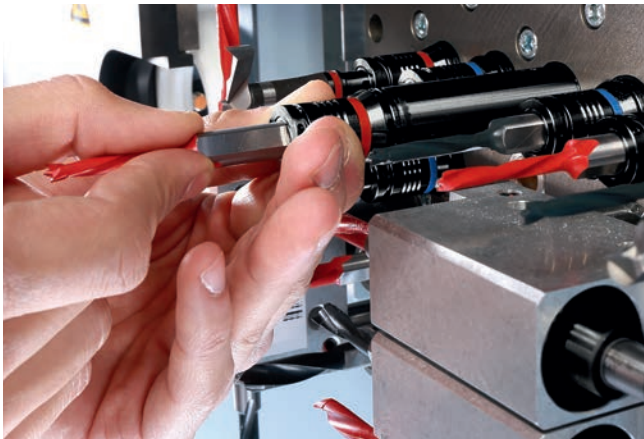
### Configuração automática da espessura da peça

- Ajuste automático do apoio à espessura do material conforme especificado pelos dados do operador no woodWOP



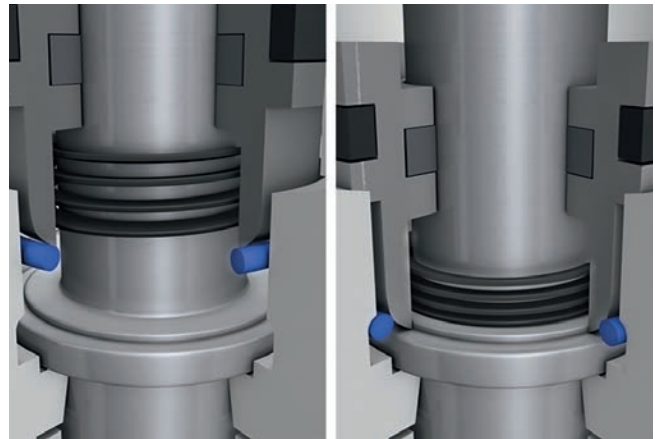
**powerControl com powerTouch2**

- Display multitouch Full-HD no formato de tela 16:9
- Interface USB dianteira
- Porta Ethernet 10/100 Mbit



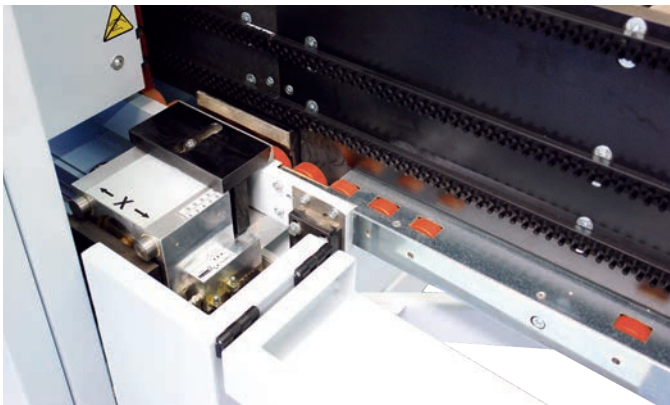
**Sistema de troca rápida**

- O sistema patenteado garante o manuseio simples de colocação e troca das brocas. Poupe tempo!



**Fixação automática do mandril**

- Sistema patenteado para profundidade de furação sempre precisa em diferentes materiais
- Furação com qualidade sempre assegurada



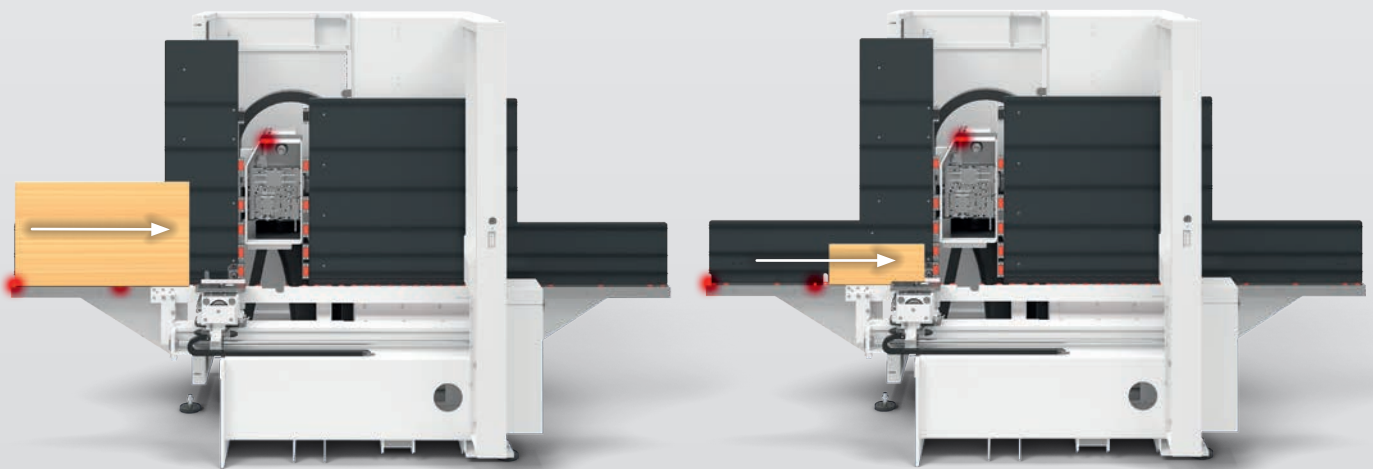
**Fixadores da peça**

- Ajuste fácil dos fixadores (manual) à espessura da peça (vão de 10 mm). Diferenças de espessura de peça de até 10 mm não necessitam de ajuste manual dos fixadores.

## Opção – Controle de plausibilidade

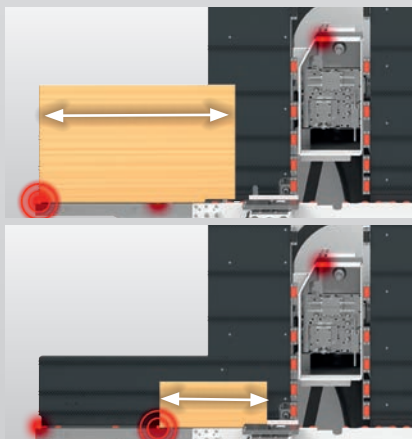
### ASSEGURE AINDA MAIS OS SEUS PROCESSOS

Controle a peça real colocada com a técnica de sensores nas direções X e Y. Comparação com os valores do banco de dados. Se a tolerância definida for ultrapassada, o processo atual para. Ao mesmo tempo, o operador recebe um aviso para corrigir a peça. Assim, você sempre está no lado seguro.



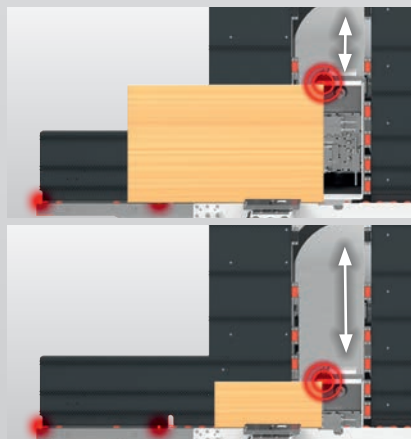
#### Etapa 1:

- Criação da peça



#### Etapa 2:

- Controle da peça por tecnologia de sensores em direção X. O tamanho da peça define o caminho mais curto até o sensor mais próximo.



#### Etapa 3:

- Controle da peça por tecnologia de sensores na direção Y



#### Etapa 4:

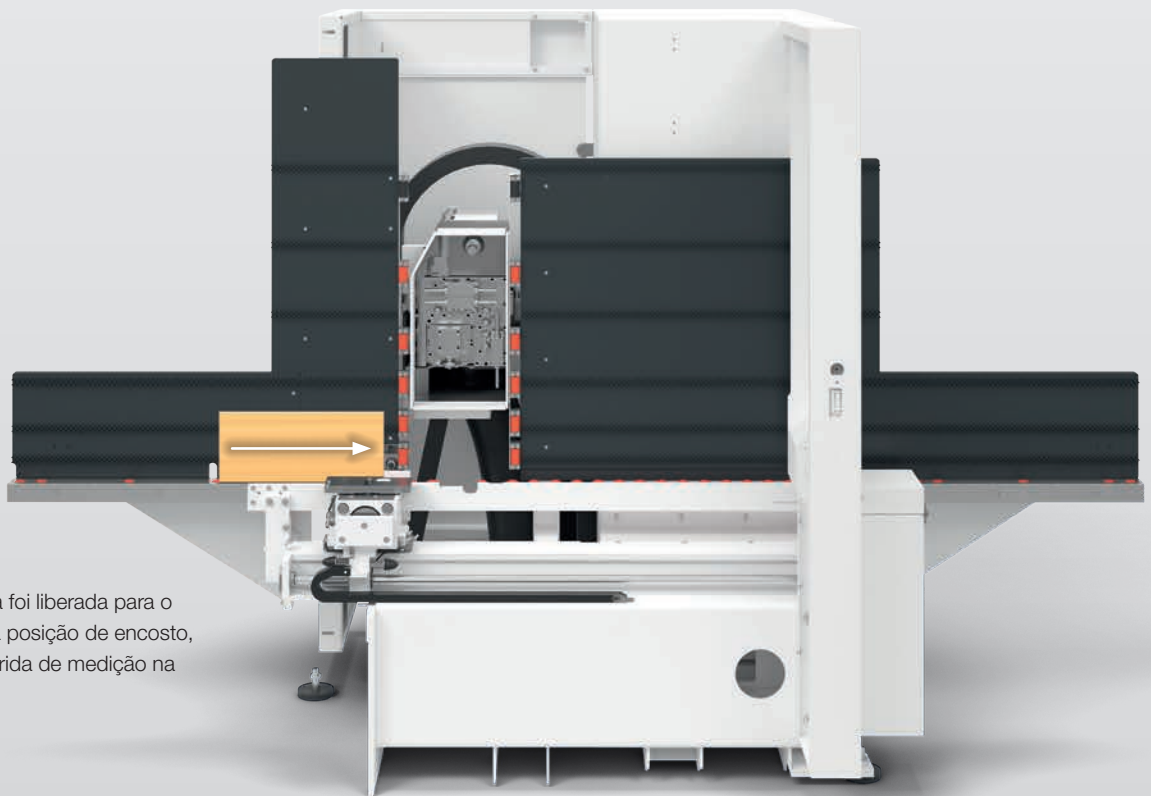
- Ajuste dos valores obtidos com os dados do programa:
- Tolerância dos valores < 5 mm: o programa prossegue.
- Tolerância dos valores > 5 mm: o programa é interrompido e um aviso é enviado ao operador para efetuar as correções.



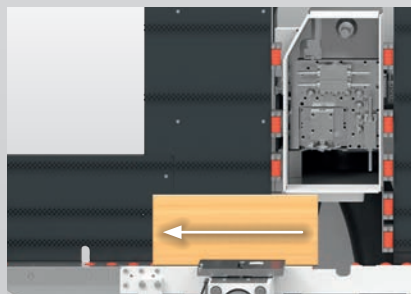
## Opção – Processamento de acordo com o comprimento na direção X

### AJUSTE AUTOMÁTICO DE ACORDO COM AS FURAÇÕES

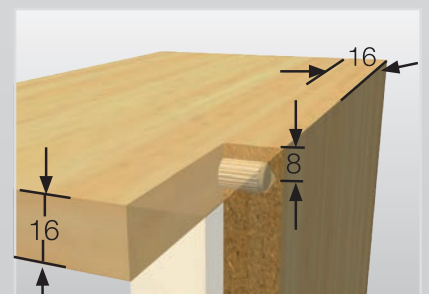
Depois que a peça é liberada do processamento, ela é medida precisamente em uma corrida de medição na direção X. Em seguida, furações que dependem de medida, se necessário, são corrigidas conforme as tolerâncias. Poupe tempo e ganhe qualidade.



- Depois que a peça foi liberada para o processamento na posição de encosto, realiza-se uma corrida de medição na direção X (valor 1).

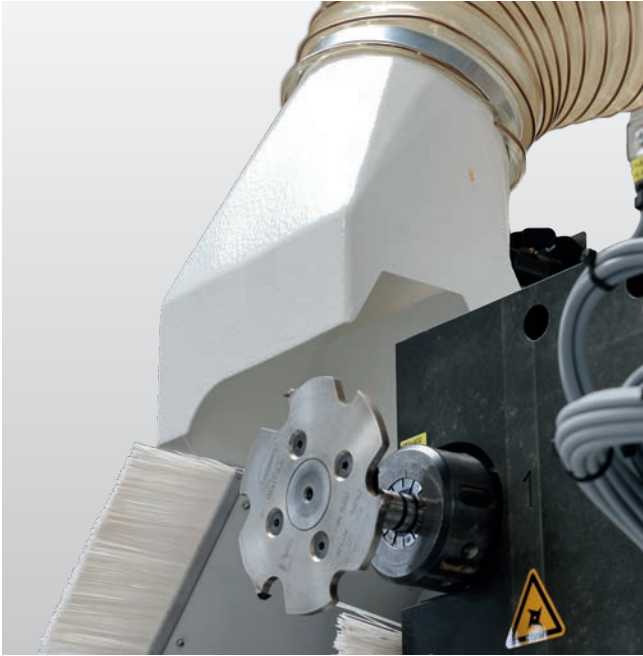


- Obtenção do comprimento exato da peça (valor 2).



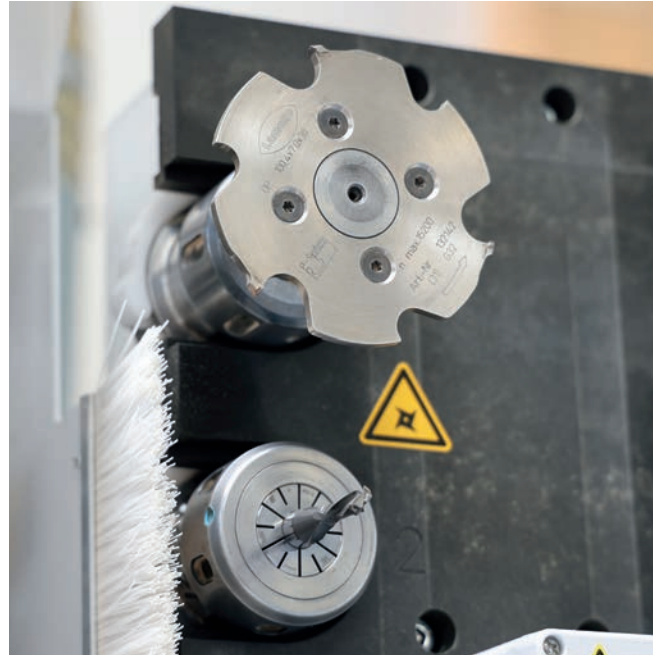
- Furações que dependem de medidas são corrigidas automaticamente de acordo com as tolerâncias obtidas.

## Opções



### Opção Coifa de aspiração

- Melhor aspiração na região do agregado fresador em seções transversais maiores



### Opção de fresas Clamex

- Processamento horizontal com fresas de disco Clamex
- Processamento vertical com fresas de eixo Clamex

## Disponibilidade dos recursos...

	Comprimento de trabalho		Mandril da fresadora		Mecanismo de furação				2. Serra para entalhe	Trocador de ferramenta	Colocação de cavilhas
	2.500 mm	3.050 mm	ETP 5 kW	HSK 10 kW	V8 H6 N	V13 H6 N	V15 H10 N	2*V10 H8 N			
DRILLTEQ V-200	✓	○	✓	-	✓	-	-	-	-	-	-
DRILLTEQ V-200	✓	○	○	○	-	✓	-	-	-	4 vezes	-
DRILLTEQ V-500	-	✓	-	✓	-	-	✓	-	○	4 vezes	○
DRILLTEQ V-500	-	✓	-	✓	-	-	-	✓	-	4 vezes	○

# Exemplos de aplicação



- Entalhe contínuo para fixação posterior
- Furação plana para revestimento excêntrico da união
- Furações clássicas para cavilha na face frontal
- A imagem mostra as uniões Minifix da Firma Häfele



- Entalhe contínuo para fixação posterior
- Fresagem na face dianteira com fresa de entalhe T
- A imagem mostra a conexão de montagem Clamex P da firma Lamello

## Equipamentos

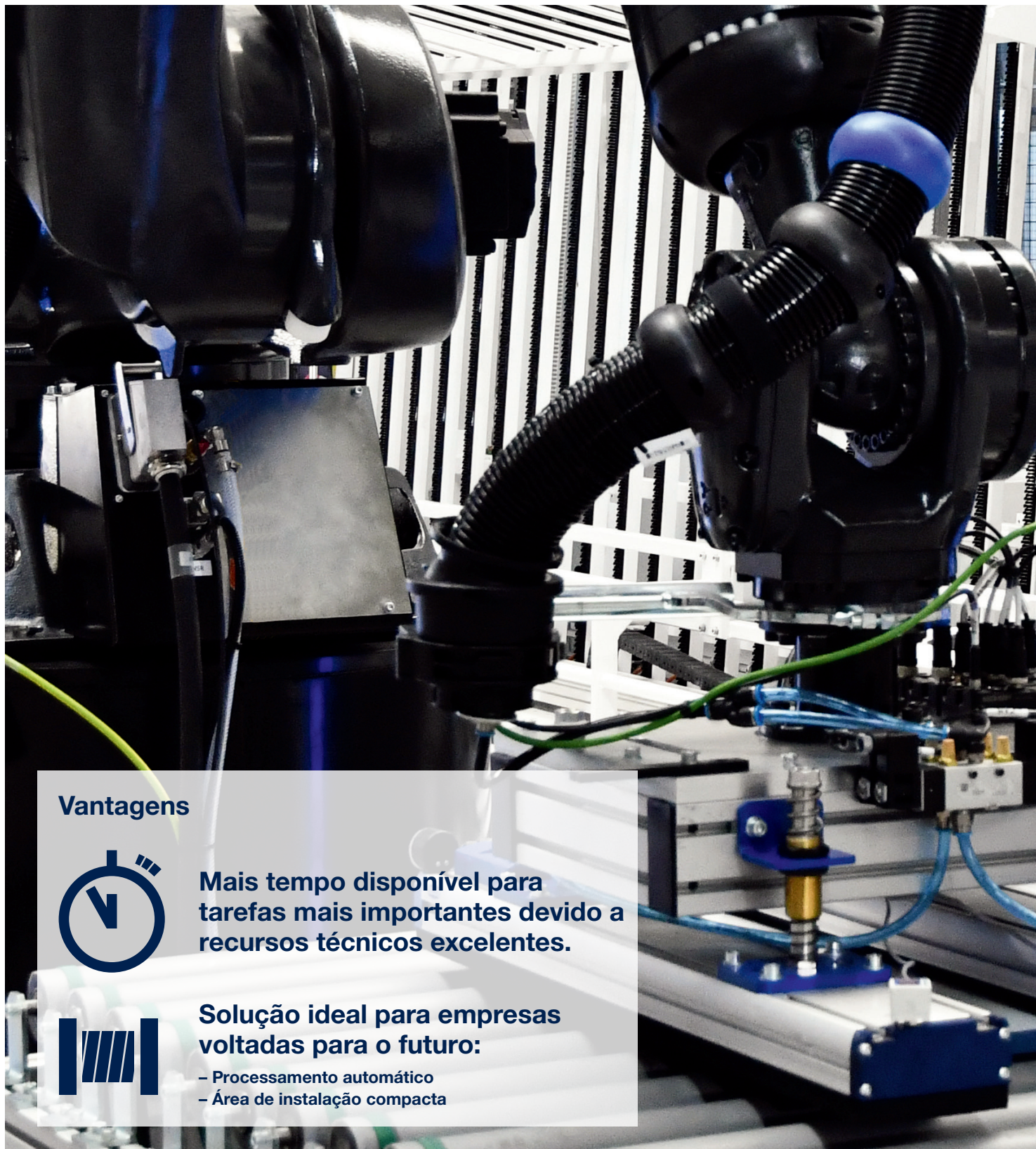
Controle de plausibilidade	Processamento de acordo com o comprimento da peça em X	Sistema de fixação rápida	Retorno	Ajuste automático da espessura	Fixador	tapio-ready	cabinetCreator	Conexão robótica	Controle das células	Tempo de preparação
<input checked="" type="checkbox"/>	<input type="checkbox"/>	<input checked="" type="checkbox"/>	-	<input checked="" type="checkbox"/>	1	<input checked="" type="checkbox"/>	<input type="checkbox"/>	<input type="checkbox"/>	<input type="checkbox"/>	⇒ 0
<input checked="" type="checkbox"/>	<input type="checkbox"/>	<input checked="" type="checkbox"/>	-	<input checked="" type="checkbox"/>	1	<input checked="" type="checkbox"/>	<input type="checkbox"/>	<input type="checkbox"/>	<input type="checkbox"/>	⇒ 0
<input checked="" type="checkbox"/>	<input type="checkbox"/>	<input checked="" type="checkbox"/>	<input type="checkbox"/>	<input checked="" type="checkbox"/>	2	<input checked="" type="checkbox"/>	<input type="checkbox"/>	<input type="checkbox"/>	<input type="checkbox"/>	⇒ 0
<input checked="" type="checkbox"/>	<input type="checkbox"/>	<input checked="" type="checkbox"/>	<input type="checkbox"/>	<input checked="" type="checkbox"/>	2	<input checked="" type="checkbox"/>	<input type="checkbox"/>	<input type="checkbox"/>	<input type="checkbox"/>	⇒ 0

Padrão:

Opção:

## Opção – Conexão robótica

DRILLTEQ V-200 com robô. Manuseio preciso, seguro e automático de peças para a produção mais eficiente.



### Vantagens

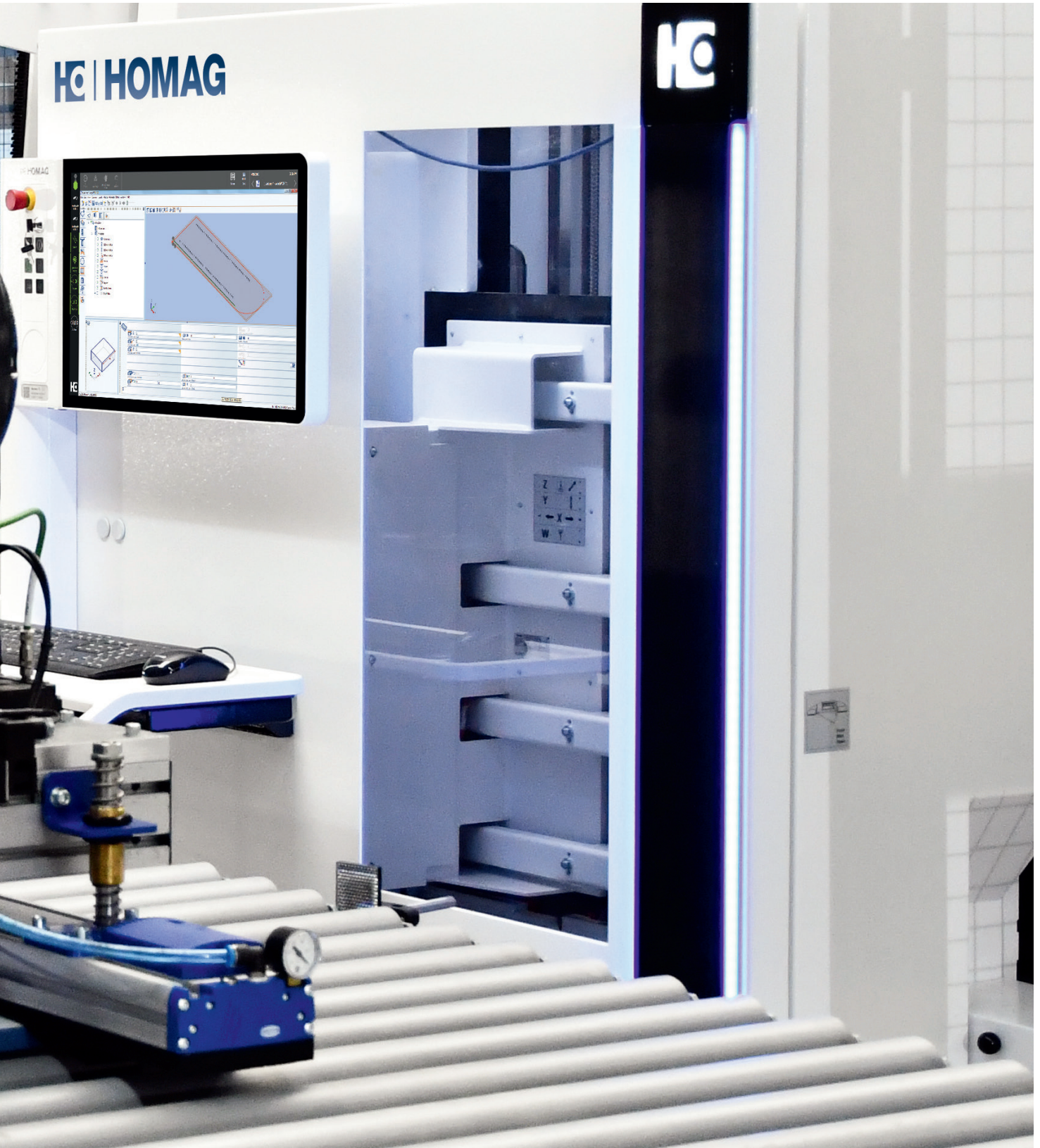


**Mais tempo disponível para tarefas mais importantes devido a recursos técnicos excelentes.**



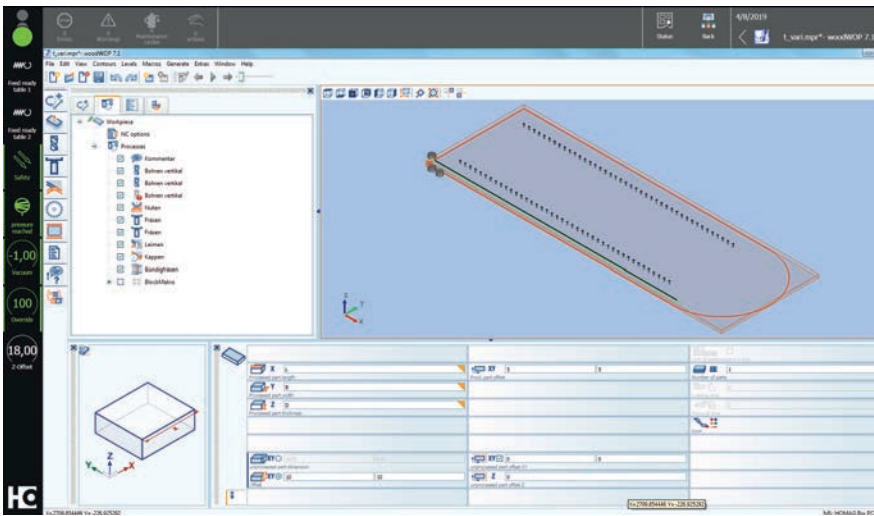
**Solução ideal para empresas voltadas para o futuro:**

- Processamento automático
- Área de instalação compacta



# Tudo incluso – Software

**COM ESTE SOFTWARE VOCÊ ESTÁ "PRONTO PARA USO".** O software woodWOP já foi instalado mais de 30.000 vezes e oferece sistemas de programação CNC consagrados no mundo todo.

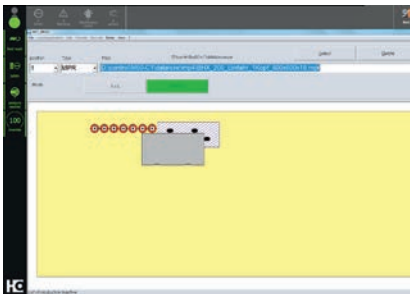


**Também estamos presentes na internet!**

Maior fórum mundial sobre woodWOP:  
[forum.homag.com](http://forum.homag.com)

## woodWOP | Máquina com licença

- Navegação fácil e direta que proporciona operação rápida e intuitiva
- Uso de variáveis para programação flexível de variantes
- Criação rápida de subprogramas próprios
- Programação mais segura através de desenhos 3D de peças e processamentos



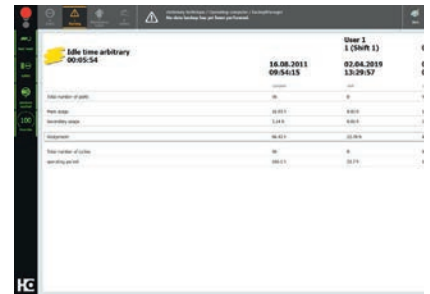
## Atribuição de espaço

- Teclas programáveis simplificam o controle das funções da máquina
- Atribuição gráfica
- Espelhamento automático de peças



## woodWOP DXF Basic

- Interface para importação de dados CAD
- Base para a criação de programas woodWOP

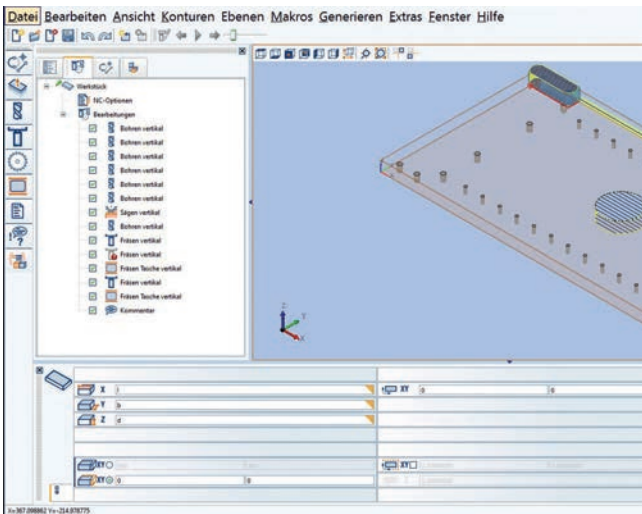


## Coleta de dados MMR Basic

- Registro de número de peças e tempos reais de uso na máquina
- Instruções de manutenção integradas oferecem planejamento ideal de tempo e quantidades e realização de manutenções

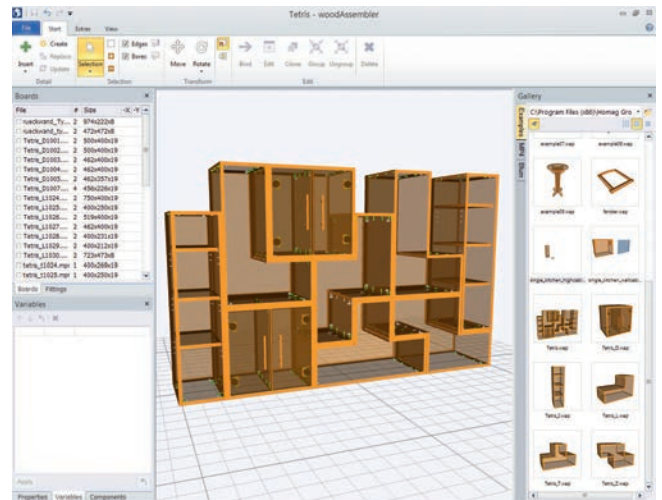
# Opção – Software

**MÓDULOS DE SOFTWARE ADICIONAIS** permitem otimizar seus processos.



## woodWOP | Licença Office

- Disponibilidade de licença para usuário individual ou licença de rede
- Plugin CAD para importar DXF para criação de desenhos CAD próprios na máquina e no local de preparação do trabalho



## woodAssembler

- Visualização 3D de programas woodWOP (MPR)
- União de peças individuais formando objetos prontos



## 3D CNC-Simulator

- Simulação dos procedimentos de processamento nas sequências definidas no programa NC
- Possibilidade de cálculos de tempo

## EXTENSÕES DE SOFTWARE

1. woodWOP Office
2. 3D CNC-Simulator
3. woodAssembler



Disponível como pacote

# Aplicativos e assistentes digitais.

## Suporte rápido e fácil em seu ambiente das máquinas.

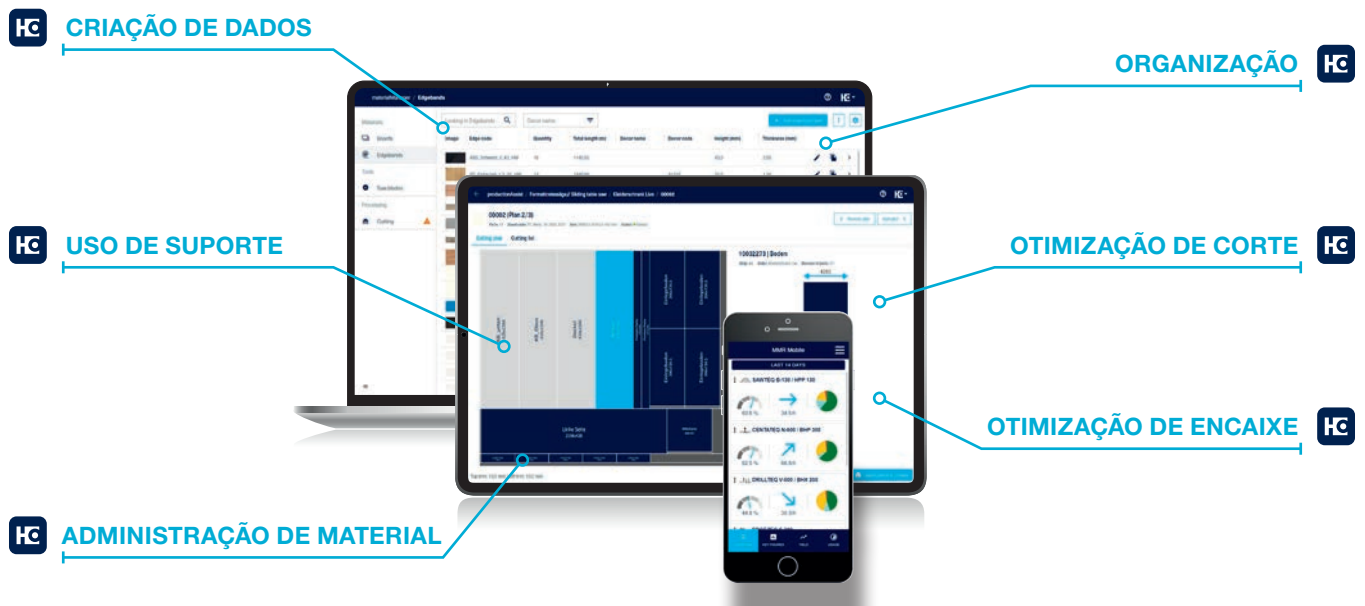
Ainda há quem crie seus planos de corte com lápis e papel. No entanto, quando quer saber como está o clima, consulta seu smartphone ao invés de olhar pela janela. Nós nos perguntamos: por que não combinar o melhor das duas formas? Nossos aplicativos e soluções digitais facilitam o seu trabalho diário: máquinas, material, ferramentas, planos de corte, componentes – tudo está sempre em seu bolso ou sobre sua mesa.

### TRECHOS DE SEU FEEDBACK:

- Existem soluções simples que podem eliminar diversos obstáculos no dia a dia (como a organização de material e a classificação de peças)?
- De forma gradual, como lançar mão de assistentes digitais na marcenaria?
- Que ferramentas é possível experimentar de forma simples e descomplicada sem investir grandes somas de dinheiro?

### NOSSA RESPOSTA A ISSO SÃO SOLUÇÕES PODEROSAS E INTELIGENTES:

- ✓ Investimento sempre menor
- ✓ Sempre atual (sem necessidade de atualizações)
- ✓ Sempre fácil de usar (nenhum software complexo)
- ✓ Sempre útil







## RESUMO DAS VANTAGENS

- Sem custos de investimento, atualizações ou manutenção  
Baixo preço de entrada, nenhuma despesa financeira não planejada
- Licenças independentes de usuário  
Um número ilimitado de funcionários podem utilizar a aplicação sem incorrer em custos adicionais
- Independente de hardware e sistemas operacionais  
Pode ser usado em qualquer lugar e a qualquer momento
- Sistema aberto – Importação possível de quase todos os sistemas (ERP, software comercial, CAD/CAM, Excel, CSV)  
Nenhum vínculo com sistemas de software específicos
- Operação simples e inteligente  
Despesas mínimas de treinamento
- Produzir com mais eficiência  
Concluir pedidos com maior rapidez, confiabilidade e qualidade ainda melhor



Para mais informações, visite [digital.homag.com](https://digital.homag.com)

# VALYOU

Nossa Missão, Sua Performance.

## Assistência rápida:

Taxa de resolução de 94 %  
em nossa linha direta

## Especialistas em diversas áreas:

São 1.350 técnicos  
em todo o mundo

## Trabalhamos bastante:

>1.000 envios de peças de  
reposição por dia no mundo todo

## Ninguém mais tem isso:

Mais de 150.000 máquinas  
em 28 idiomas documentados  
eletronicamente no eParts

## LIFE CYCLE SERVICES

**Melhor desempenho, processos mais eficientes, assistência mais rápida,  
garantindo disponibilidade e um serviço mais inteligente.**

VAL YOU vem de VALUE ADDED, valor agregado inglês. Nosso objetivo deriva disto:  
criar mais valor para você pessoalmente extraindo o máximo do seu processo. Todos os dias.

## Dados técnicos



Dimensões em mm

\* É necessário manter uma distância de segurança nos sentidos de entrada e saída! (Observação na documentação)

DADOS TÉCNICOS			
Dimensões da peça, máx.	C x L x E	mm	2.500 x 850 x 60 / opcional 3.050
Dimensões da peça, mín.	C x L x E	mm	200 x 70 x 12
Velocidade vetorial		m/min	(X - Y) 50 - (Z) 15
Ar comprimido		bar	7
Conexão do ar comprimido		pol.	R 1/2
Bocal de aspiração		mm	Ø 160
Potência de aspiração		m <sup>3</sup> /h	min. 2.170
Conexão elétrica		kW	11,5
Peso da máquina		kg	aprox. 1.580



**HOMAG Indústria**  
vendas@homag.com  
www.homag.com/pt

**YOUR SOLUTION**