

CENTATEQ P-110

Flexibilný základ pre CNC obrábanie.
360° voľnosť. Neobmedzené možnosti.







CENTATEQ P-110 – malý priestor, skvelé možnosti

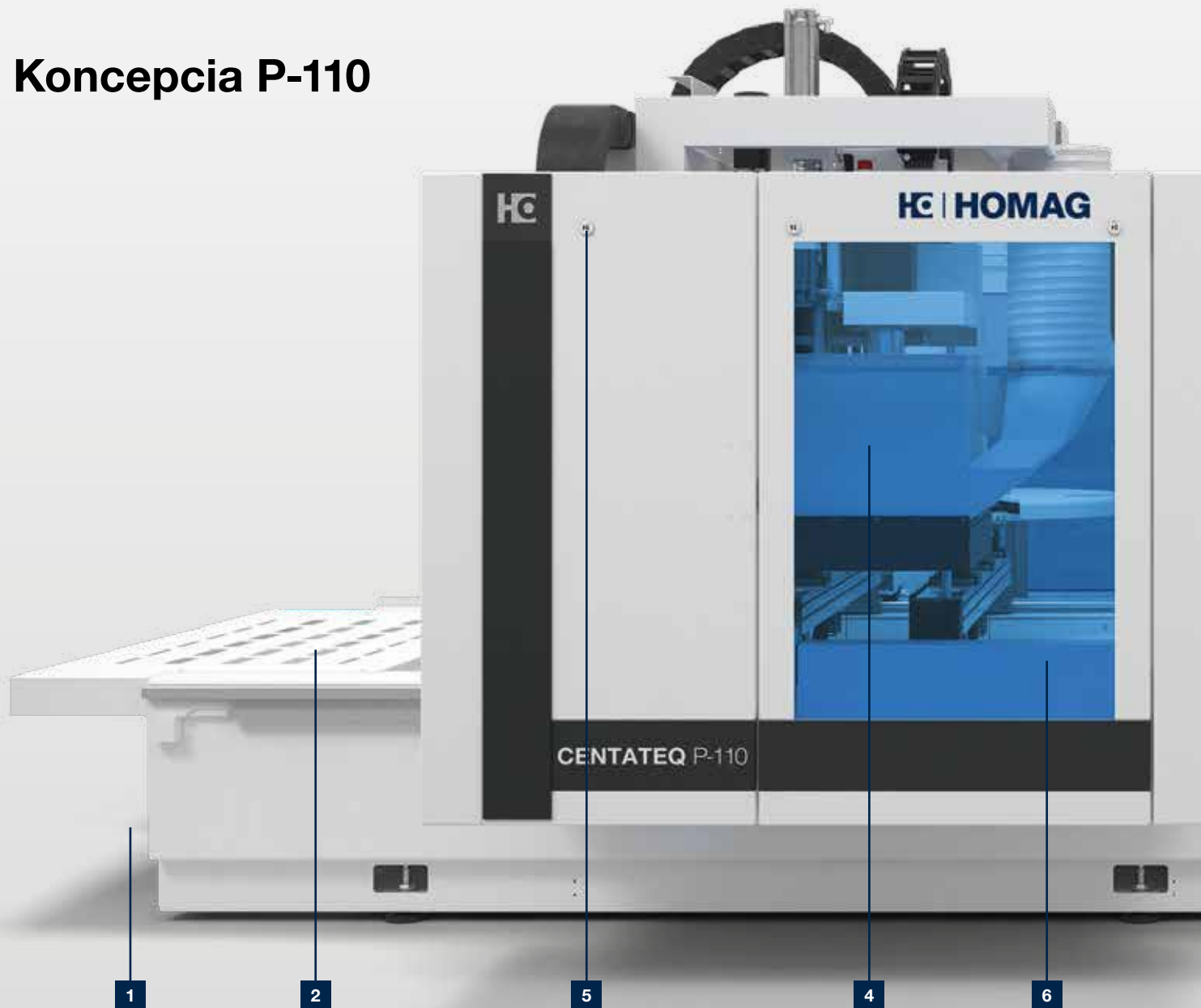
Kompaktná technológia, zredukovaná potreba plochy a blízkosť pre obsluhu – to je základ koncepcie stroja. Tu nájdete 3-, 4- a 5-osové riešenia. Pre náročný vstup do horizontálneho CNC obrábania.

VAŠE RIEŠENIE

OBSAH

- 04 Koncepcia
- 06 Modely
- 08 360° voľného priestoru
- 09 Alternatíva: Komfortný balík
- 10 Kvalita
- 12 Príklady opracovania
- 14 HOMAG vŕtacia technika
- 16 Frézovacie vretená
- 18 Zásobníky nástrojov
- 20 Agregáty
- 22 Konzolový stôl
- 26 Rastrový stôl
- 30 Softvér
- 34 Life Cycle Services
- 35 Aplikácie a digitálne asistenčné nástroje
- 36 Prehľad | konfigurácie
- 38 Technické údaje

Konceptia P-110



CENTATEQ P-110

- 3-osová technológia
- 4-osová technológia
- 5-osová technológia



Balík Comfort (voliteľná výbava)

– uvoľnenie, spustenie programu, pozastavenie a pokračovanie, zdvíhanie a spúšťanie krytu odsávania možno ovládať priamo na stroji stlačením tlačidla. Svetelný indikátor tlačidiel vždy signalizuje stav.



Maximálna viditeľnosť do stroja

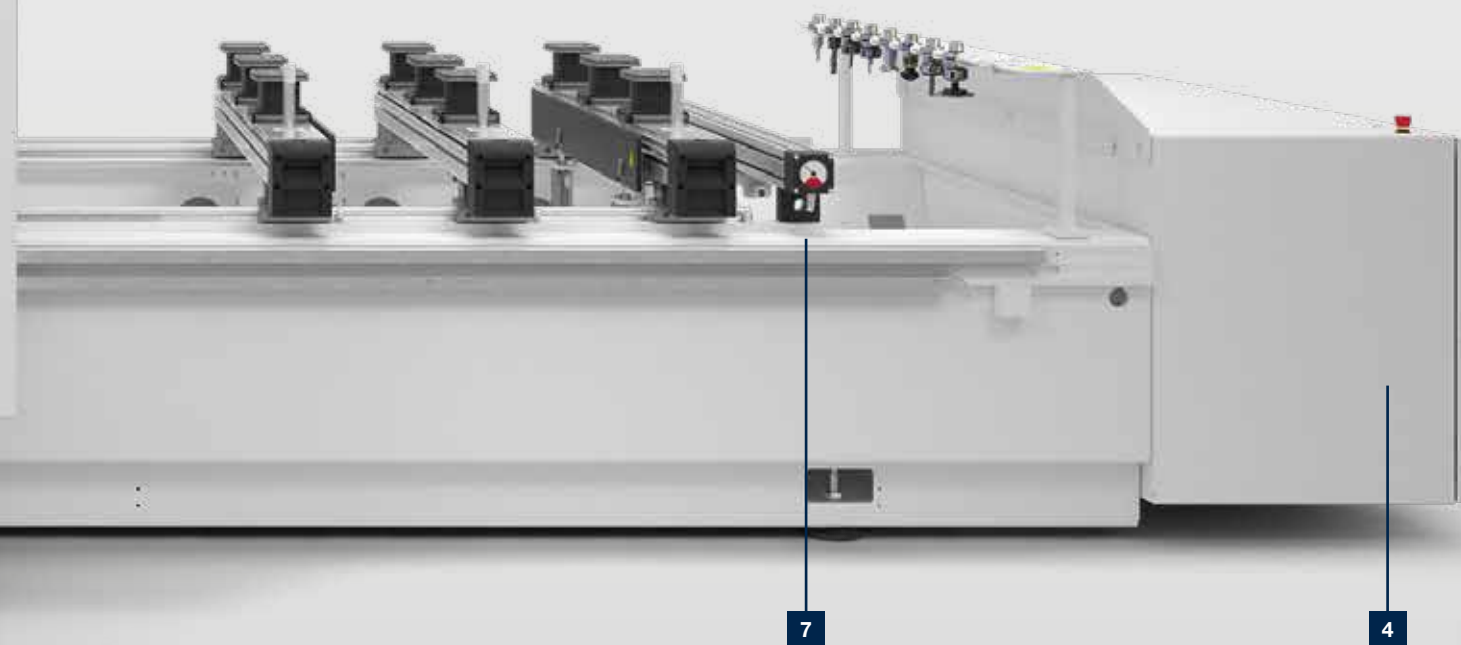
a optimálna ochrana operátora prostredníctvom veľkého priezoru. Výmenu vrtákov a servis je možné vykonávať pohodlne z prednej časti stroja.

1 Dopravník triesok (voliteľné vybavenie): Jednoduchá likvidácia odrezkov a triesok vďaka integrovanému dopravníku triesok. Odpadkový box sa dá ľahko nasunúť na pás spredu.

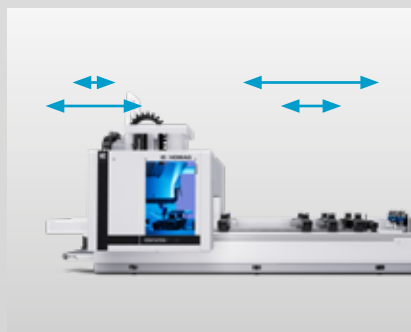
2 Odkladací priestor na ľavej strane stroja na upínacie prísavky.

3 Agregátová technológia...
K dispozícii je 3, 4 a 5-osové vybavenie. Všestranný pomocník pre náročných používateľov.

4 360° dookola viac voľného priestoru...
Integrovaný elektro rozvádzač, technológia bumper nárazníka a mobilný obslužný terminál zaručujú až o 15 % menší priestor na inštaláciu a voľný prístup na všetkých stranách.



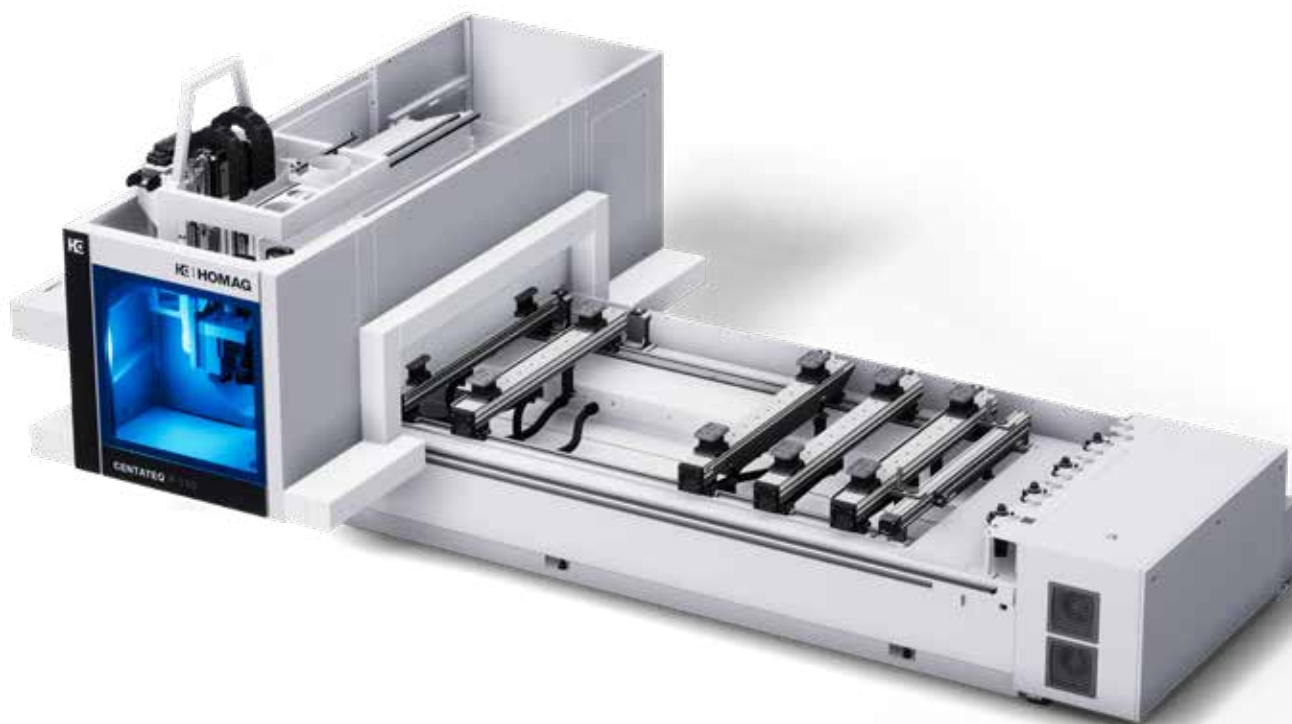
Tlačidlo spustenia programu – jedno tlačidlo na ľavom a pravom dorazovom profile slúži ako programový štart obrábania.



Dynamická kyvadlová prevádzka bez pevného rozdelenia poľa. Takto možno aj pri dlhých dieloch na jednej strane stroja umiestniť krátky diel na druhú stranu.



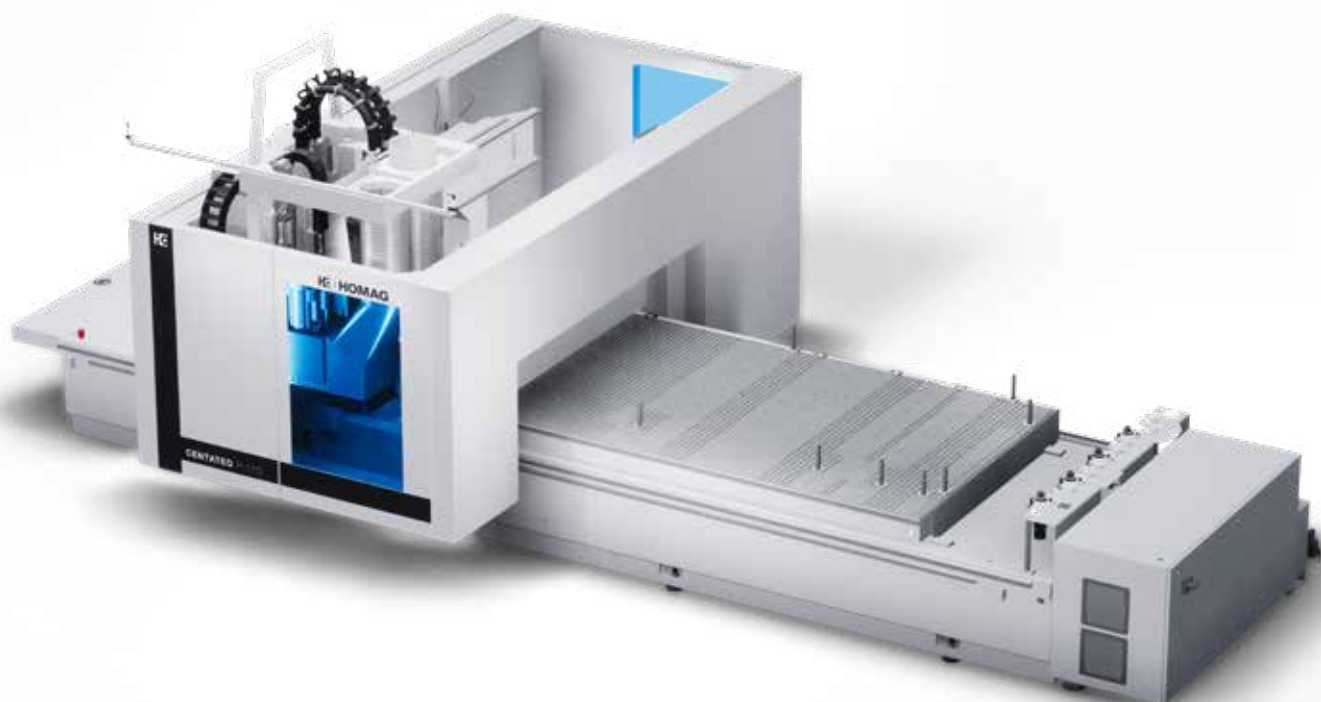
Inteligentná podpora pre podporu a údržbu prostredníctvom servisnej podložky a zobrazenia stavu stroja na inteligentných smart zariadeniach.



4-osový model stroja

4-osová konfigurácia s konzolovým stolom s X pracovnou plochou 3 100 mm s bezpečnostným bamber pásovým nárazníkom.

**Stavte sa, že model
CENTATEQ P-110 je pre vás ten pravý....!**



5-osový model s rastrovým stolom

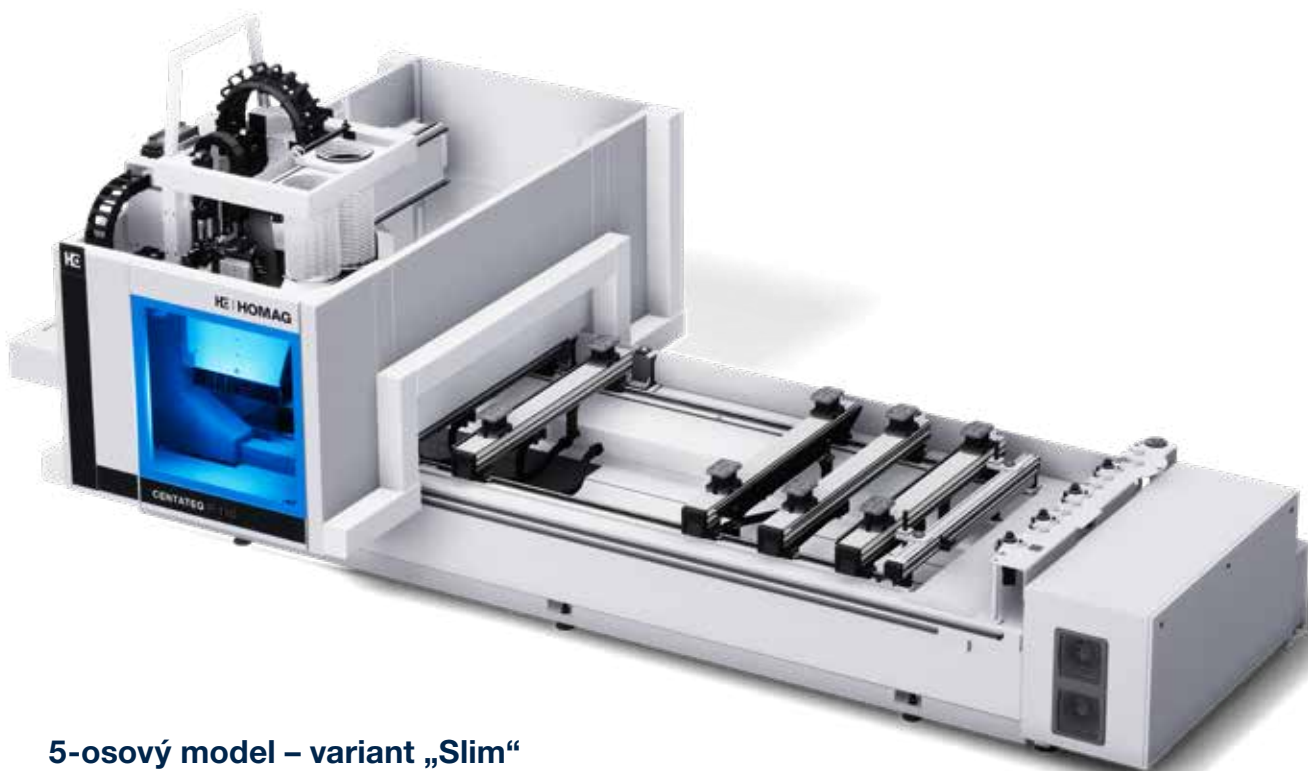
5-osová konfigurácia s hliníkovým rastrovým stolom s X pracovnou plochou 4 200 mm s bezpečnostným plochým bamber nárazníkom.



5-osový model

5-osová konfigurácia s konzolovým stolom s X pracovnou plochou 3 100 mm s bezpečnostným plochým bamber nárazníkom.

Požiadavky trhu sú rozmanité a rovnako rozmanité sú aj naše riešenia. Na realizáciu jednotlivých želaní ponúkame 4 modely s individuálnymi konfiguráciami. Vyberte si zo širokej ponuky stolov, technických konfigurácií a bezpečnostnej techniky presne to, čo vám vyhovuje.

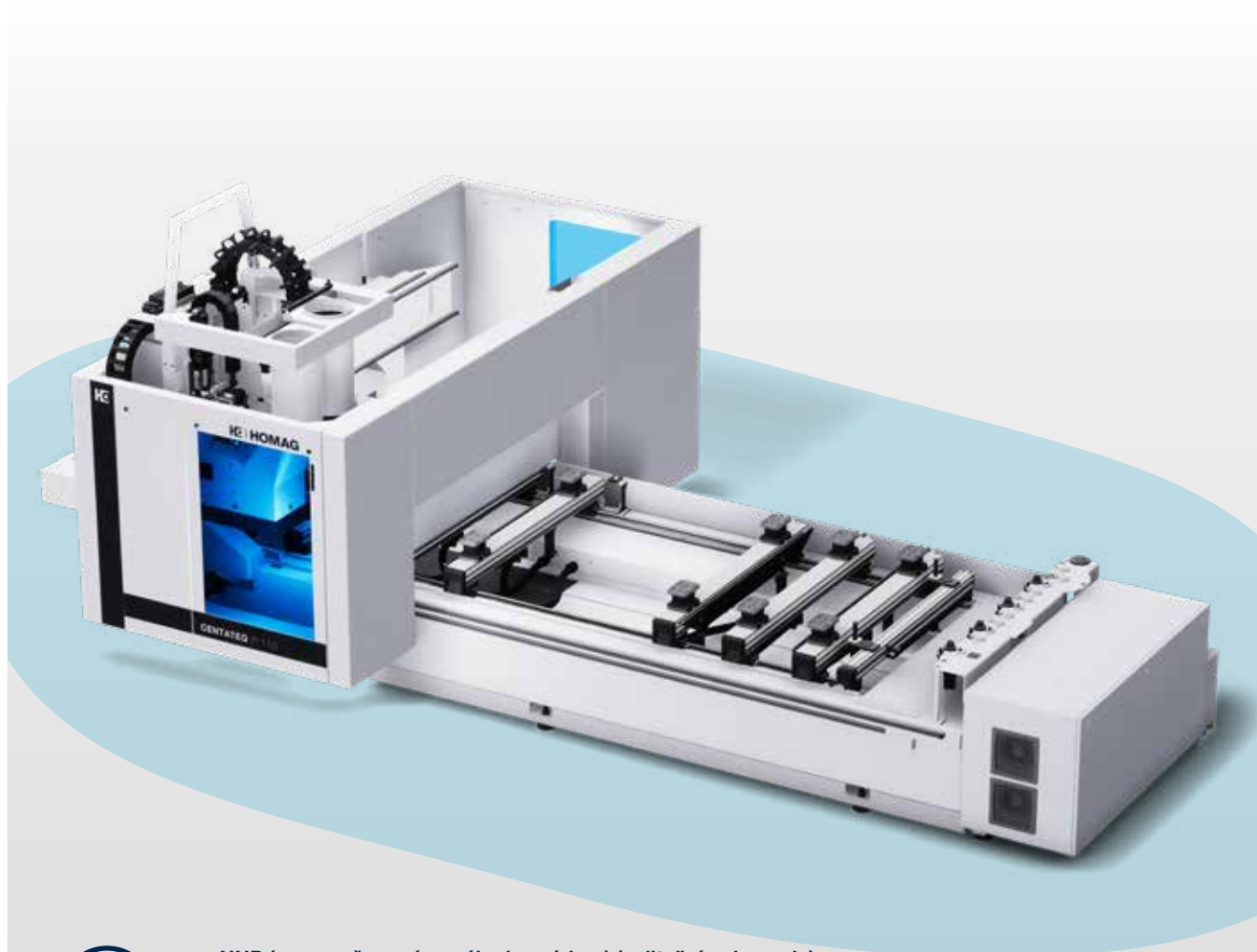


5-osový model – variant „Slim“

5-osová konfigurácia s konzolovým stolom s X pracovnou plochou 3 100 mm so zníženou hĺbkou stroja. Bezpečnostná technológia pásový nárazník s prídavným vertikálnym prvkom na zníženie vzdialenosti od steny.

360° voľného priestoru

Vďaka kompaktnému dizajnu sme zmenšili plochu až o 15 %. Okrem toho je stroj prístupný zo všetkých strán.



NNP (neprešované napájanie prúdom) (voliteľné vybavenie)

- Chráni počítač pred poškodením v prípade výpadku napájania, preťaženia a skratu



Klimatizácia (voliteľné vybavenie)

- Klimatizovaný skriňový rozvádzač



EcoPlus – funkcia úspory energie

- Jednoduchá aktivácia pohotovostného režimu
- Vypnutie vákuového čerpadla (úspora až 12 %)
- Zníženie emisií stlačeného vzduchu (úspora až 6 %)

Alternatíva: Komfortný balík

Priateľské ovládanie stroja berieme do úvahy v pravom slova zmysle. Spustenie programu, pozastavenie, uvoľnenie pracovného priestoru a zdvihnutie odsávacieho krytu možno vykonať pomocou tlačidiel priamo na kryte portálu. Okrem toho je tu laserový skener: ak sa obsluha nachádza v oblasti skenovania, stroj sa zastaví bez prerušenia programu z dôvodu kontaktu s nárazníkom. Na pokračovanie v práci stačí jednoduché potvrdenie na stroji.



- Skriňový rozvádzač integrovaný do stroja
- Bezpečnostná technológia nárazníka namiesto bezpečnostných prístupových rohoží a ochranných mriežok
- Voľne polohovateľný mobilný ovládací terminál



- Efektívnejšie využitie priestoru
- Variabilné možnosti inštalácie
- Jednoduchá starostlivosť a čistenie



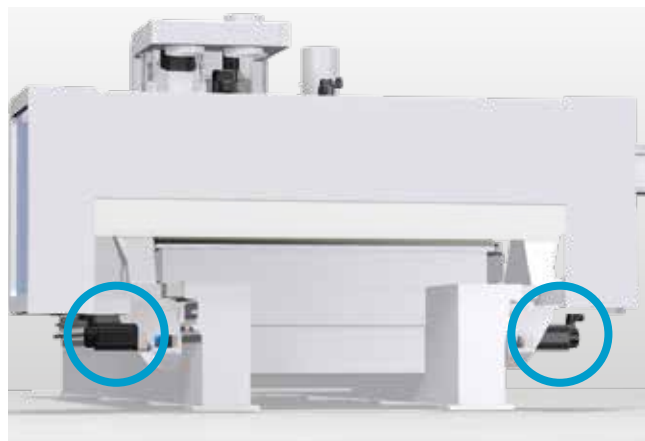
Lineárny vodiaci systém odolný lineárny vodiaci systém s krytom a tesniacimi pásmi. Kvalitná ochrana pred prachom a nečistotami. Zabezpečuje trvalú presnosť.

Kvalita: Dnes pre budúcnosť

Vysoké štandardy: Aby bolo možné trvalo dosahovať najvyššie výkony, musí byť položený správny základ. Spoliehame sa na vysoko kvalitné a osvedčené komponenty, aby ste boli od začiatku špičково vybavení.



Integrovaný (voliteľné vybavenie) široký pásový dopravník pre jednoduchú likvidáciu zvyškových kusov a triesok



Synchrónny pohon 2 synchronizované digitálne servopohony v smere X zaručujú najvyššiu presnosť

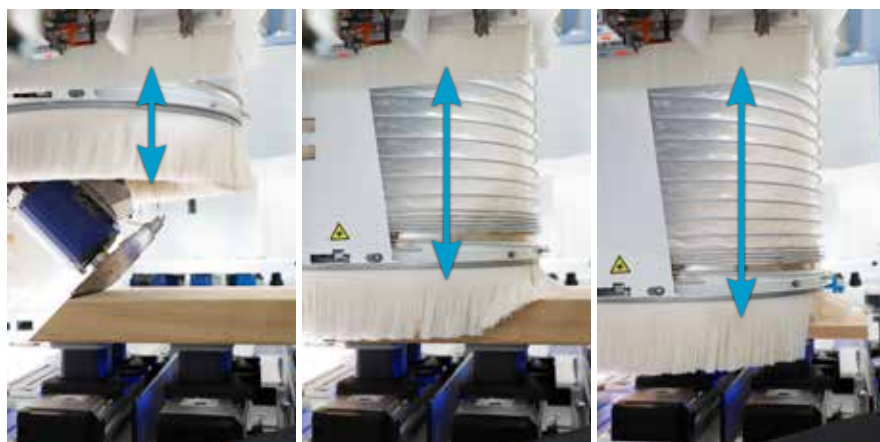
Energetická účinnosť

Efektívne odsávanie pri nízkom inštalovanom príkone vďaka optimalizovanému zberu a odvodu triesok. Znížená spotreba energie vďaka pohotovostnej prevádzke všetkých výkonových komponentov stlačením tlačidla alebo automaticky podľa časového intervalu. Znížená spotreba stlačeného vzduchu vďaka optimalizovaným pneumatickým komponentom.

Regulácia sacieho výkonu

Centrálne pripojenie pre odsávanie.

Ovládaním posúvača sa v každom okamihu odsáva len aktívna obrábacia jednotka.



Vždy na správnom mieste

Efektívne odsávanie pri nízkom inštalovanom príkone vďaka optimalizovanému zberu a odvodu triesok. Kryt je nastaviteľný v stupňoch alebo voliteľne plynule motoricky a automaticky sa prispôsobí hrúbke obrobku.



Nízkoúdržbová a regulovateľná vákuová technológia

Vákuové čerpadlá s technológiou s nízkou údržbou zabezpečujú trvalo vysokú účinnosť. Automatickým (alebo manuálnym) zapnutím a vypnutím čerpadiel je možné prispôbiť výrobu vákuu požiadavkám.



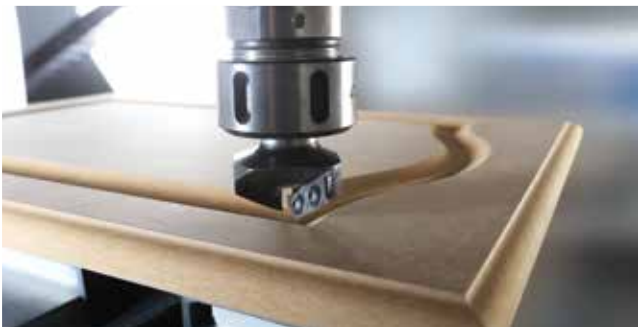
EcoPlus – funkcia úspory energie

- Jednoduchá aktivácia pohotovostného režimu
- Vypnutie vákuového čerpadla (úspora až 12 %)
- Zníženie emisií stlačeného vzduchu (úspora až 6 %)

Všetko je možné

Ak si vyberiete stroj HOMAG, získate výkonné obrábacie centrum pre širokú škálu úloh. Pretože každý stroj je kompaktný systém, ktorý zaručuje maximálny výkon a účinnosť pre jednotlivé výrobné úlohy za každých okolností.

Príklady použitia 3- a 4-osových aplikácií



Profilovanie nábytkových čiel



Frézovanie otvorov pre zámok



Pílenie šikmých rezov

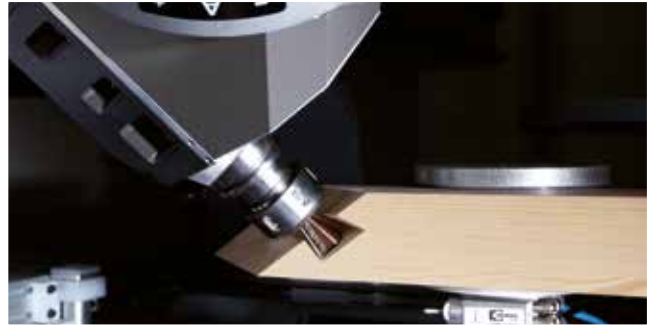


Frézovanie pre spojovacie kovania

Příklady použití 5-osového obrábání



Skosený rez s velkou hloubkou rezu pro rámové díely



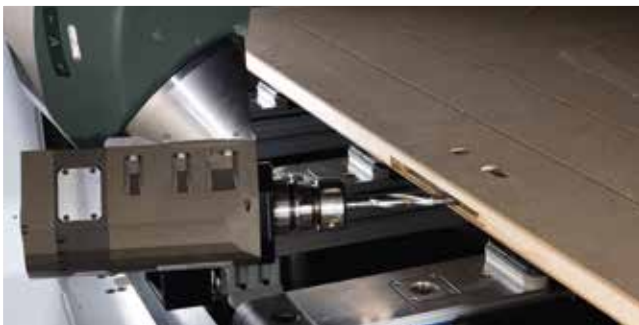
Frézování drážkového spoja pro střípkové konstrukce



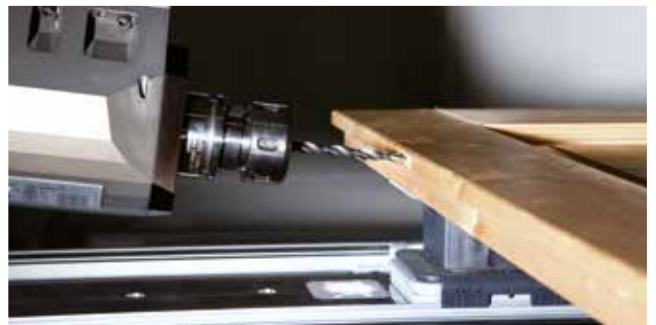
Frézování skosenia na stolovej doske



Frézování rohu skleneného falca



Frézování otvorov pre zámok



Vrtání pod uhlom pre závesy dverí



Presné šikmé rezy bez trhanía

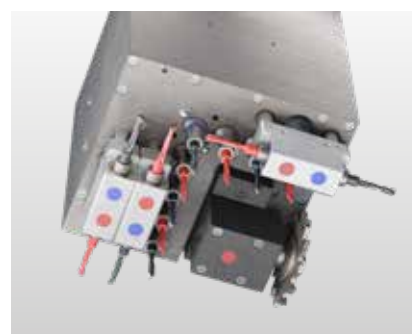
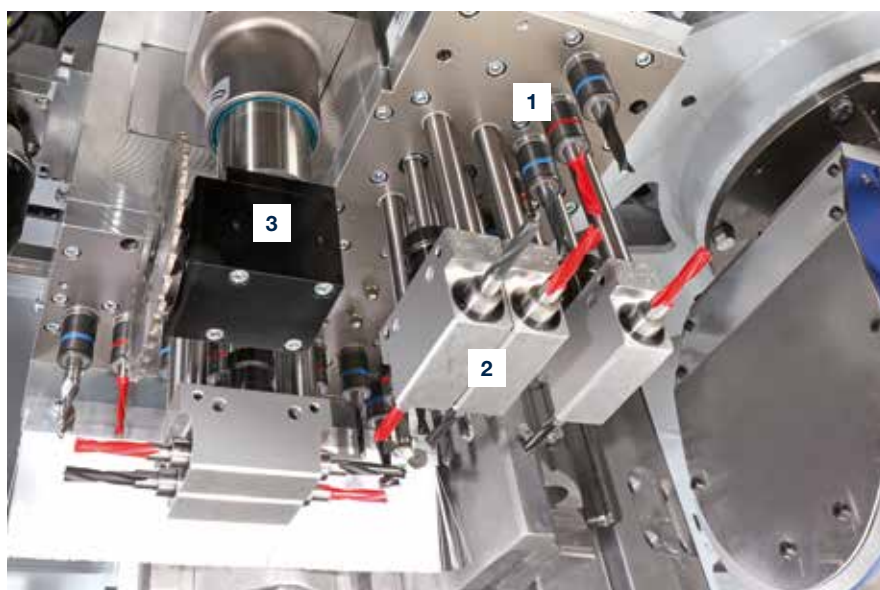


Vrtání střípkov pod ostrým uhlom

HOMAG technológia vrtania: to najlepšie z najlepšieho

Technológia vysokorýchlostného vrtania, patentované upínanie vretena a systém rýchlej výmeny nástrojov. Presné vrtanie, rýchle takty, bezúdržbová konštrukcia s dlhou

životnosťou. Doplnkové voliteľné prídavné jednotky rozširujú spektrum použitia stroja.



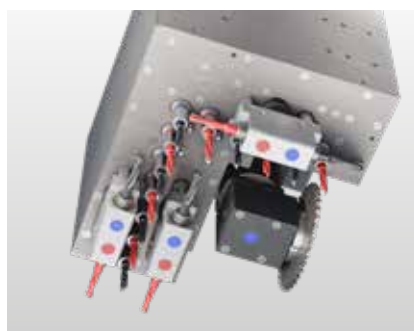
Vrtacia prevodovka V8/H4X2Y

- 14 vrtacích vretien [High-Speed 7500]
- 8 zvislých vrtacích vretien
- 4 vodorovné vrtacie vretená v X
- 2 vodorovné vrtacie vretená v Y
- Drážkovacia píla Ø 125 mm (0°)

1 Zvislé vrtacie vretená

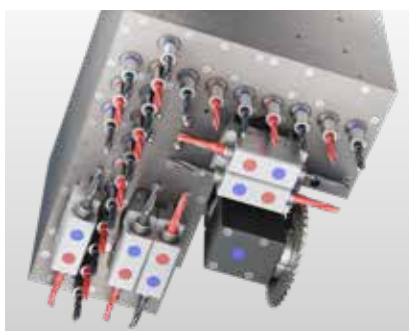
3 Drážkovacia píla

2 Vodorovné vrtacie vretená



Vrtacie zariadenie V12/H4X2Y

- 18 vrtacích vretien [High-Speed 7500]
- 12 zvislých vrtacích vretien
- 4 vodorovné vrtacie vretená v X
- 2 vodorovné vrtacie vretená v Y
- Drážkovacia píla Ø 125 mm (0° / 90°)



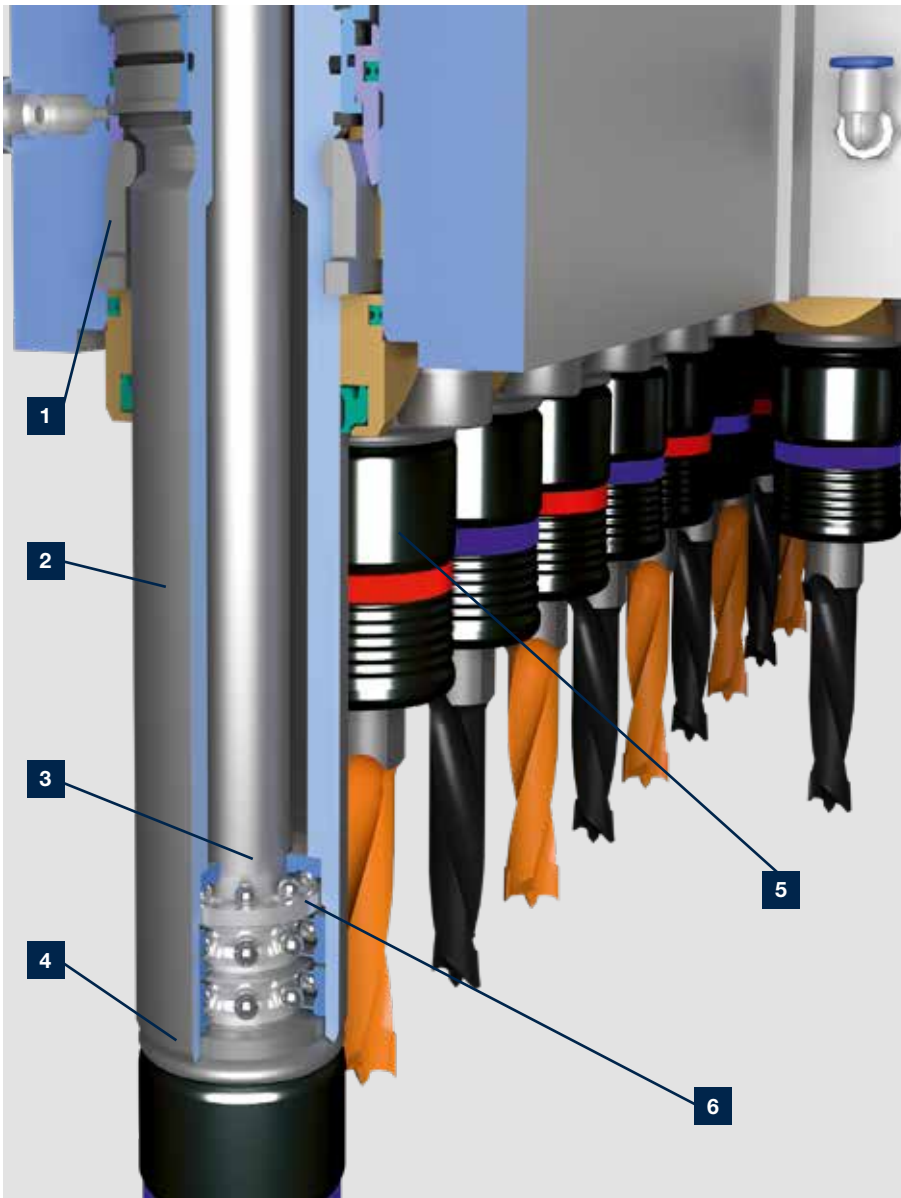
Vrtacia prevodovka V21/H6X4Y

- 31 vrtacích vretien [High-Speed 7500]
- 21 zvislých vrtacích vretien
- 6 vodorovné vrtacie vretená v X
- 4 vodorovné vrtacie vretená v Y
- Drážkovacia píla Ø 125 mm (0° / 90°)



Vrtacia prevodovka V36/H4X2Y

- 42 vrtacích vretien [High-Speed 7500]
- 36 zvislých vrtacích vretien
- 4 vodorovné vrtacie vretená v X
- 2 vodorovné vrtacie vretená v Y
- Drážkovacia píla Ø 125 mm (0° / 90°)



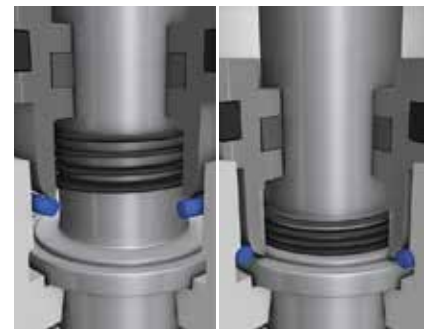
- 1** Aretácia vretena na presnú hĺbku vrtania
- 2** Dvojčinný valec: predný a vratný zdvih vretena s pneumatikou
- 3** Veľký priemer pinoly a krátky a konštantný odstup vrtacieho hrotu od ložiska pre vysokú bočnú stabilitu a vysokú presnosť
- 4** Stacionárne puzdro: Stacionárne vrtacie puzdro sa vysunie, vrtacie vreteno je uložené v puzdre
- 5** Systém rýchlej výmeny na výmenu vrtákov bez použitia nástrojov
Alternatíva: Výmenný systém Weldon
- 6** Samostatné axiálne ložisko na zachytenie priamych vrtacích síl



Výmenný systém Weldon pre výmenu vrtáka s nástrojmi



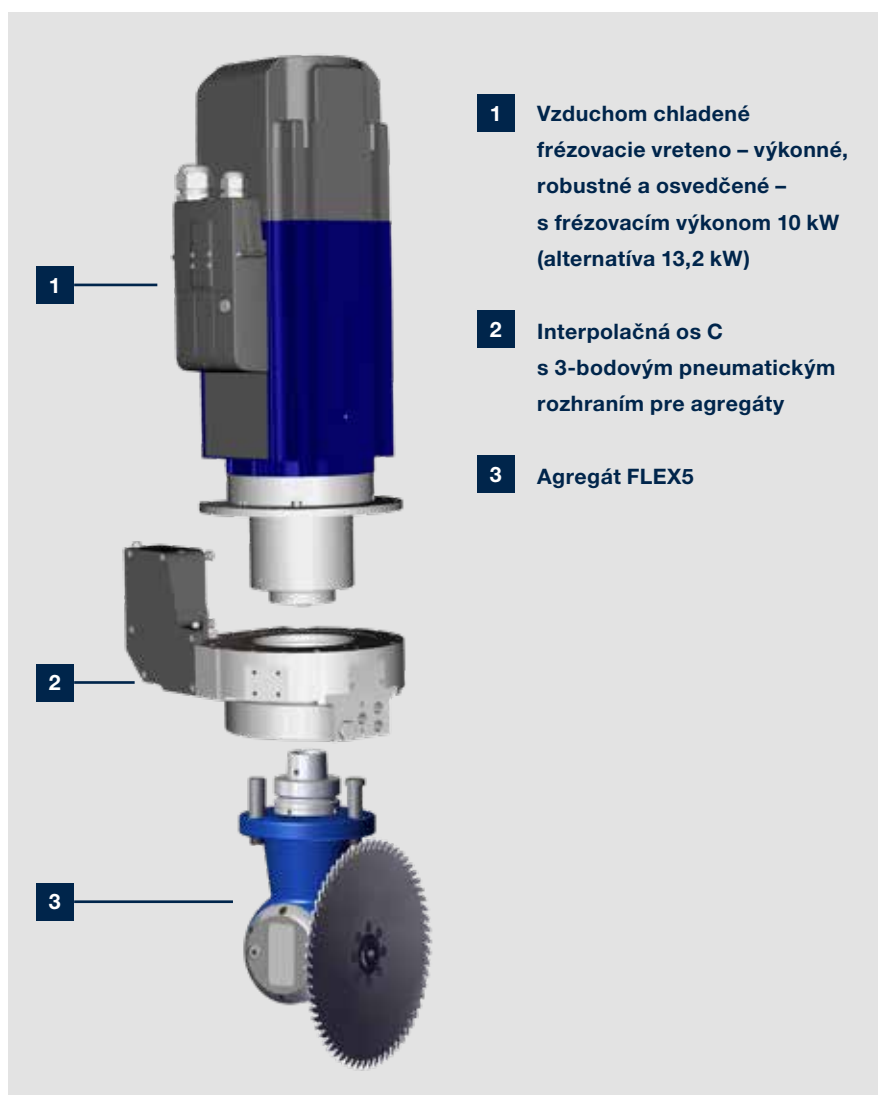
Patentovaný systém rýchlej výmeny na výmenu vrtákov bez použitia náradia, ktorý skraca čas potrebný na nastavenie.



Automatická aretácia vretena – patentovaný systém na vždy presnú hĺbku vrtania pre rôzne materiály. S otáčkami 1 500 – 7 500 1/min na vysoké posuvy, resp. krátke vrtacie takty.

Technika hlavného vretena

S našou technikou hlavného vretena určujeme štandardy a zvyšujeme tým výkon a flexibilitu našich strojov. Našimi vrcholnými prvkami sú snímače vibrácií, ktoré zabraňujú poškodeniu frézovacích vretien, a 5-osová technológia. Vyberte si vreteno vhodné pre vaše spektrum výrobkov dneška a zajtrajška.



4-osové frézovacie vreteno s agregátovými rozhraniami, ktoré otvárajú prakticky neobmedzené možnosti výroby. S patentovanými technológiami je možné spektrum úloh kedykoľvek rozšíriť.



Vretenový snímač

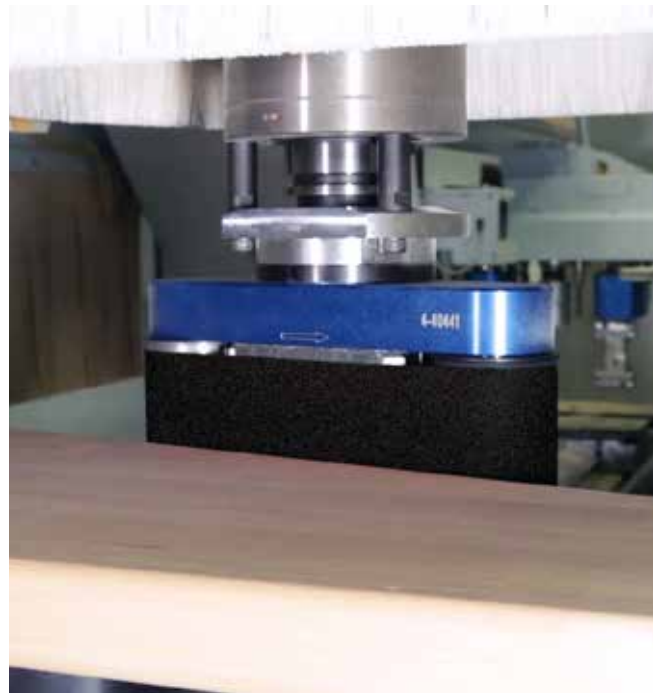
Frézovacie vretená s hybridnými ložiskami ponúkajú dlhú životnosť. Doplnkový (voliteľný) snímač vibrácií deteguje nerovnováhu nástrojov a chráni zariadenie vretena pred preťažením, napr. v dôsledku nadmerných posuvov.



Rezanie, frézovanie, vrtanie pod akýmkoľvek uhlom – jednotka FLEX5 s automatickým nastavením uhla. Jedinečná jednotka pre 4-osové vretená, ktorá pokrýva viac ako 90 % 5-osových aplikácií.



Inteligentná 5-osová hlava DRIVE5CS – kompaktné vyhotovenie s krátkymi silovými dráhami. Množstvo technológií na malom priestore bez obmedzení v spektre obrábania. Kvapalinou chladené vretená s výkonom 10 kW (voliteľne 12 kW frézovací výkon) na výkonnú prácu. Krátka konštrukcia poskytuje viac priestoru na obrábanie (napr. aj s 350 mm pilovým listom, pod krytom).



Pneumatické rozhranie – patentované rozhranie s 3-násobnou oporou na všetkých osiach C a voliteľne na DRIVE5CS umožňuje použitie kopírovacích jednotiek, napr. na presné zaoblenie v hornej a dolnej časti, bez ohľadu na tolerancie hrúbky.

Zásobníky nástrojov

Budte flexibilný

Všetko v dobrých rukách a na dosah. Systém výmeny nástrojov je základom pre flexibilné použitie nástrojov a agregátov, dokonca aj pre veľké pílové kotúče alebo ťažké agregáty. Získate až 24 pozícií na výmenu nástrojov.



14-násobný tanierový zásobník v smere X, unášaň

8-násobný tanierový zásobník v smere X, unášaň





Lineárny menič

- Prídavný zásobník na výmenu nástrojov s 10 miestami a integrovaným miestom na odovzdanie nástroja, bočne namontovaný
- Otvor je pripravený na upnutie píly s priemerom 350 mm



Kontrola dĺžky nástroja (voliteľná možnosť)

- Vhodné na meranie dĺžky nástrojov so stopkou
- Po výmene nástroja prostredníctvom miesta na osadenie sa vykoná kontrola dĺžky a porovná sa s databázou nástrojov



Miesto na vkladanie nástroja

- Bezpečné a rýchle nakladanie zásobníka na výmenu nástrojov
- Vysoká bezpečnosť vďaka senzorovému dotazu, či je miesto na odovzdanie nástroja voľné alebo obsadené

Možnosti

Agregáty pre 4-osové zariadenia

Modulárny systém agregátov pre flexibilnú prácu

Agregáty potrebné pre príslušný krok obrábania sa automaticky vkladajú do hlavného vretena stroja zo zásobníka nástrojov. Prostredníctvom osi C ich možno napríklad otáčať v rozsahu od 0 do 360°. Získate tak veľkú flexibilitu, a tým aj veľký priestor na realizáciu svojich nápadov. Vždy optimálne riešenie pre vaše špecifické úlohy.



Vysoko výkonné
hobľovanie*



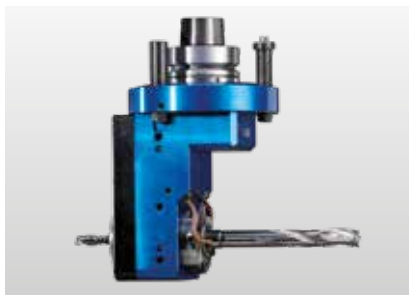
Vŕtanie/pílenie, otočné*,
(0° - 90°)



Vysoko výkonné
vŕtanie/pílenie/frézovanie*, 2 vretená



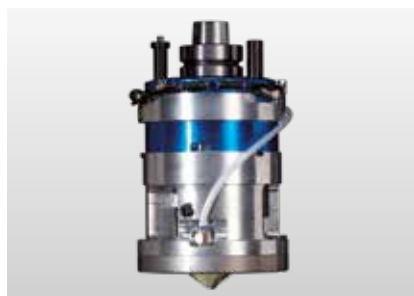
Vŕtanie/orezávanie*,
4 vretená



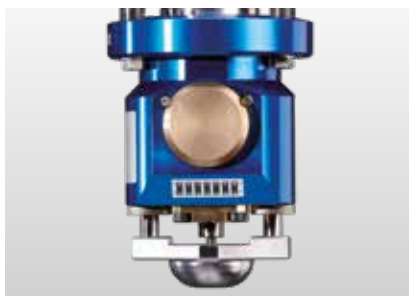
Otvor pre zámok*,
2 vretená



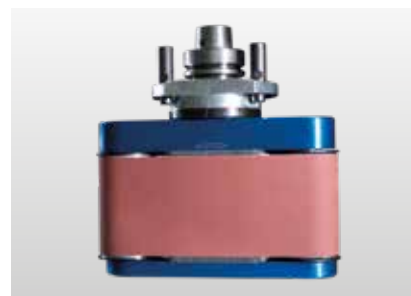
Rozšírenie na FLEX5 (pre 4-osový variant) Pozostáva z rozhrania FLEX5 a agregátu FLEX5



Kopírovací frézovací agregát s dotykovým krúžkom*



Rezací agregát*



Pásový brúsny agregát

* Maximálne dĺžky a priemery nástrojov nájdete v príslušných technických listoch



Mnohé agregáty sú voliteľne k dispozícii ako vysokovýkonné verzie High Performance. Tým sa zabezpečí optimálne mazanie komponentov prevodovky počas dlhodobých obrábacích operácií.

Čistý a rýchly: Konzolový stôl

Klasika s jednookruhovým vákuovým systémom.

Vákuové upínače sa dajú plynule polohovať a ponúkajú voľný priestor na použitie nástrojov, ako aj na odrezky. Presné

polohovanie je štandardne podporované meracími páskami. Na rýchlejšie a jednoduchšie polohovanie prísaviek sú k dispozícii LED alebo laserové polohovacie pomôcky.



Meracie pásmo pre umiestnenie prísaviek



LED polohovacie systémy (voliteľné) LED svetlá ukazujú operátorovi presnú polohu, orientáciu a veľkosť prísaviek, ako aj polohu konzol pri až
→ 70% rýchlejšom polohovaní



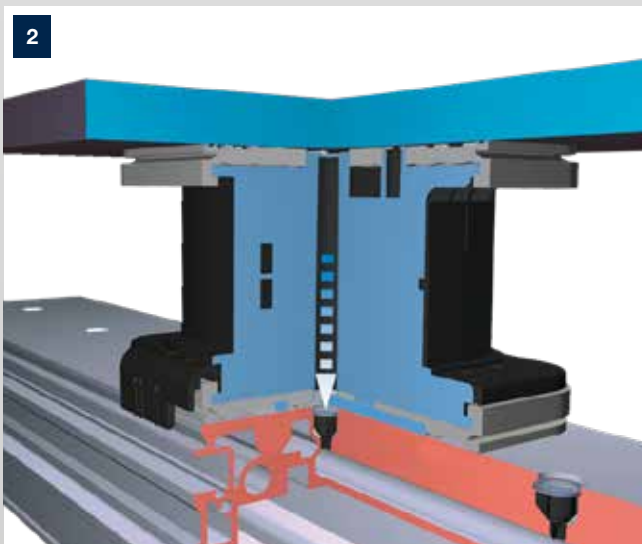
LASEROVÉ polohovacie pomôcky (voliteľné) vákuové prísavky sa zobrazujú laserovým krížovým zameriavačom. Obrys obrobku môže byť „obehnutý“ ako polohovacia pomôcka pre voľné časti.



Laserová projekcia upínacieho zariadenia a kontúry obrobku pre optimálne využitie a jednoduché umiestnenie polotovarov, ktoré nie je možné vyrovať na dorazoch.



Odkladací priestor na prísavky integrovaný na boku stroja pre jednoduchý a rýchly prístup



V jednookruhovom vákuovom systéme sa používajú vákuové prísavky s výškou 100 mm. Vákuum súčasne upína obrobok a prísavku. Pogumované povrchy vákuových prísaviek zaisťujú maximálnu distribúciu sily pomocou prísavkovej gúmy. Vďaka technológii dvojitého tesnenia na spodnej strane vákuovej prísavky je možné plynulé polohovanie na konzolách.

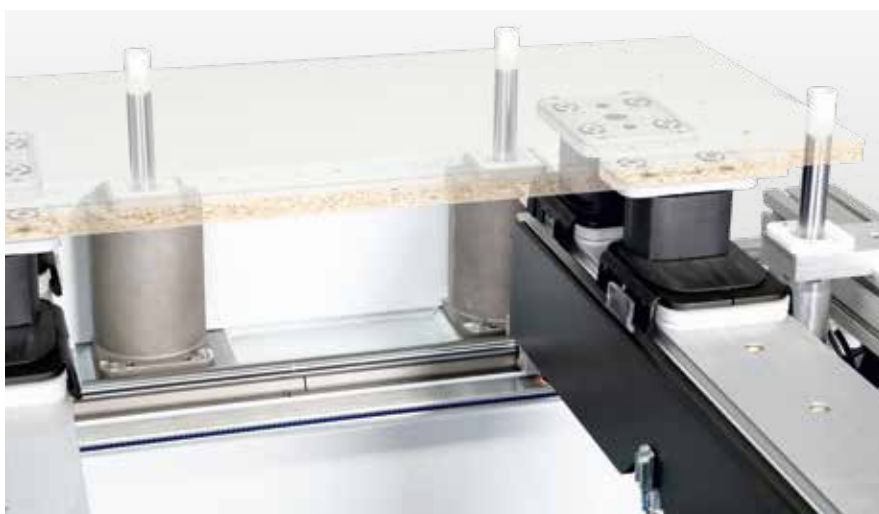
Presne a bezpečne s konzolovým stolom

Vďaka patentovanému systému elektromagnetických ventilov možno na konzolách umiestniť ľubovoľný počet vákuových prísaviek a iných upínacích zariadení v ľubovoľnej polohe. Zarážky a pomôcky na vkladanie optimalizované pre dané použitie zabezpečujú presné umiestnenie a polohovanie komponentov.



Traverzy na vkladanie obrobkov

Robustné traverzy na vkladanie ťažkých obrobkov s 2 pneumatickými valcami. Lineárny pohyb nakladacej traverzy zabezpečuje bezpečné polohovanie obrobkov bez ohľadu na to, či sa obrábanie vykonáva na predných alebo zadných dorazoch.



Systém dorazov (zadné, predné a bočné) Masívne dorazové skrutky je možné spustiť pneumaticky vrátane elektronickej detekcie koncovej polohy

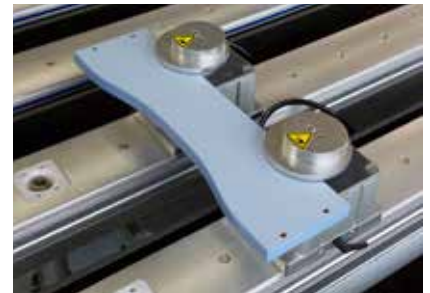
Elektronická detekcia koncovej polohy

Zvyšuje bezpečnosť vďaka elektronickej detekcii koncovej polohy na všetkých existujúcich dorazových valcoch

Dorazy pri presahu krycej vrstvy (voliteľné vybavenie) zaisťujú jednoduché umiestnenie materiálu s presahom krycej vrstvy (napr. dyha)

PowerClamp napr. pre 6-stranné spracovanie komponentov z masívneho dreva (spodná doska)

Pomocou tohto upínacieho zariadenia možno v okamihu bezpečne upnúť stĺpiky a lemy



Multiupínací systém napr. pre rámy a úzke časti



Modul základnej dosky pre montáž na konzolu ako základ pre špeciálne upínacie prvky

1 Jednoduché nastavenie bočných dorazov

2 Vákuové prípojky pre šablóny

3 Pneumatické spojenie s 2-tlakovou reguláciou pre 2 upínacie rady (voliteľné)



1" vákuové prípojky s rýchlym otváraním pomocou spínacieho kľúča, vákuové otvory s jemným závitom na upevnenie upínacích prvkov



Drážkové kamene so závitom pre tesné upevnenie upínacích zariadení v rybinovom vedení.



Hliníkový rastrový stôl s lichobežníkovými drážkami na tesné, flexibilné upevnenie upínacích prvkov všetkých druhov

Univerzálne použitie: Rastrový stôl

Drážkovaný hliníkový rastrový stôl umožňuje tesné upevnenie upínacích zariadení, a tým bezpečné upevnenie obrobkov aj pri vysokých silách pri trieskovom obrábaní. Vákuový prenos cez konštrukciu stola optimalizuje distribúciu vákua, znižuje

únik a straty prenosu a eliminuje potrebu zložitých inštalácií. Vďaka rôznym upínacím zariadeniam s variabilnými upínacími výškami je rastrový stôl vhodný aj na použitie agregátov.

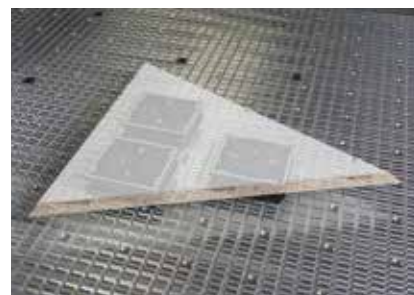


Laserové polohovanie Obrys frézovania možno sledovať pomocou lasera s nitkovým križom

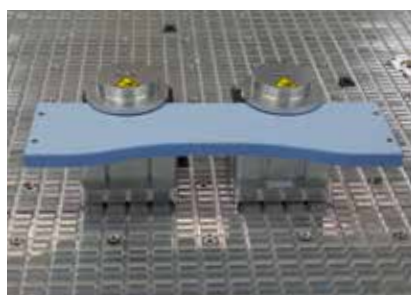
Rastrový stôl – na Nesting a mnohé ďalšie aplikácie



Vákuové upínadlá vákuové upínacie prvky pre zasunutie do drážok rastrového stola



Maxi-Flex-System voľne osaditeľná systémová základová doska pre vákuové prísavky

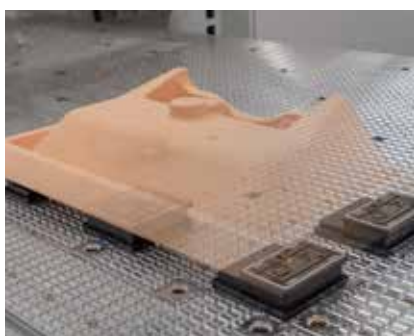
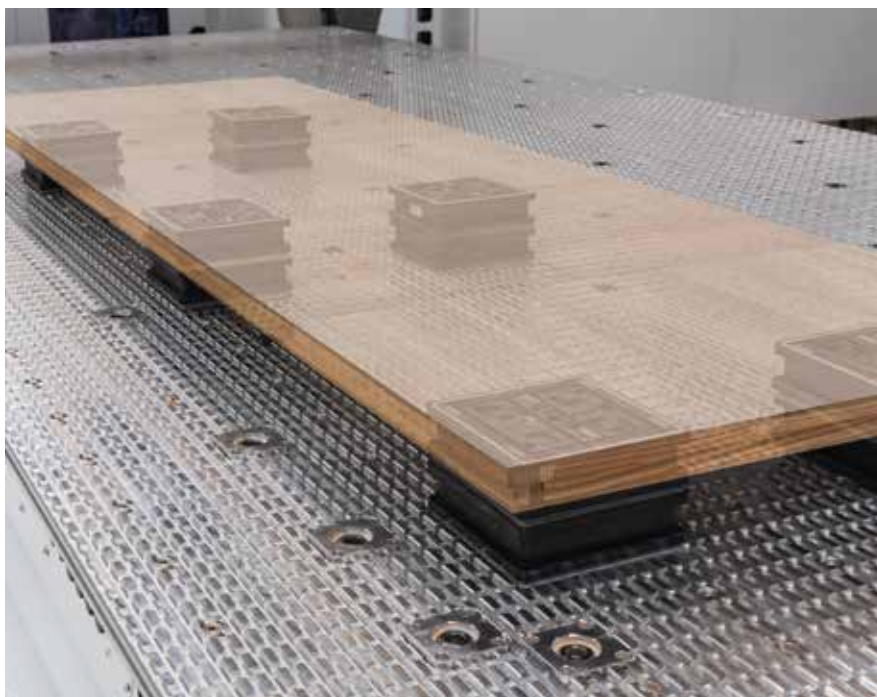
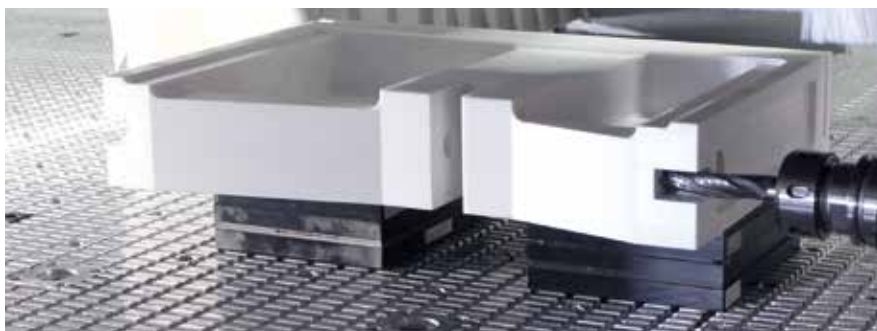


Upínacie prvky s viacerými svorkami na upínanie lišt a hranolov



Upevnenie špeciálnych upínacích prostriedkov Hliníkový rastrový stôl s rybinovými vodiacími lištami zabezpečuje presné upevnenie tvarových prvkov

Široká škála variantov vákuových prísaviek s rôznymi montážnymi výškami umožňuje rýchle a jednoduché horizontálne obrábanie, napr. dverí. A pri obrábaní technických komponentov a tvarovaných dielov je možné aj čiastočne upustiť od upínacích šablón.



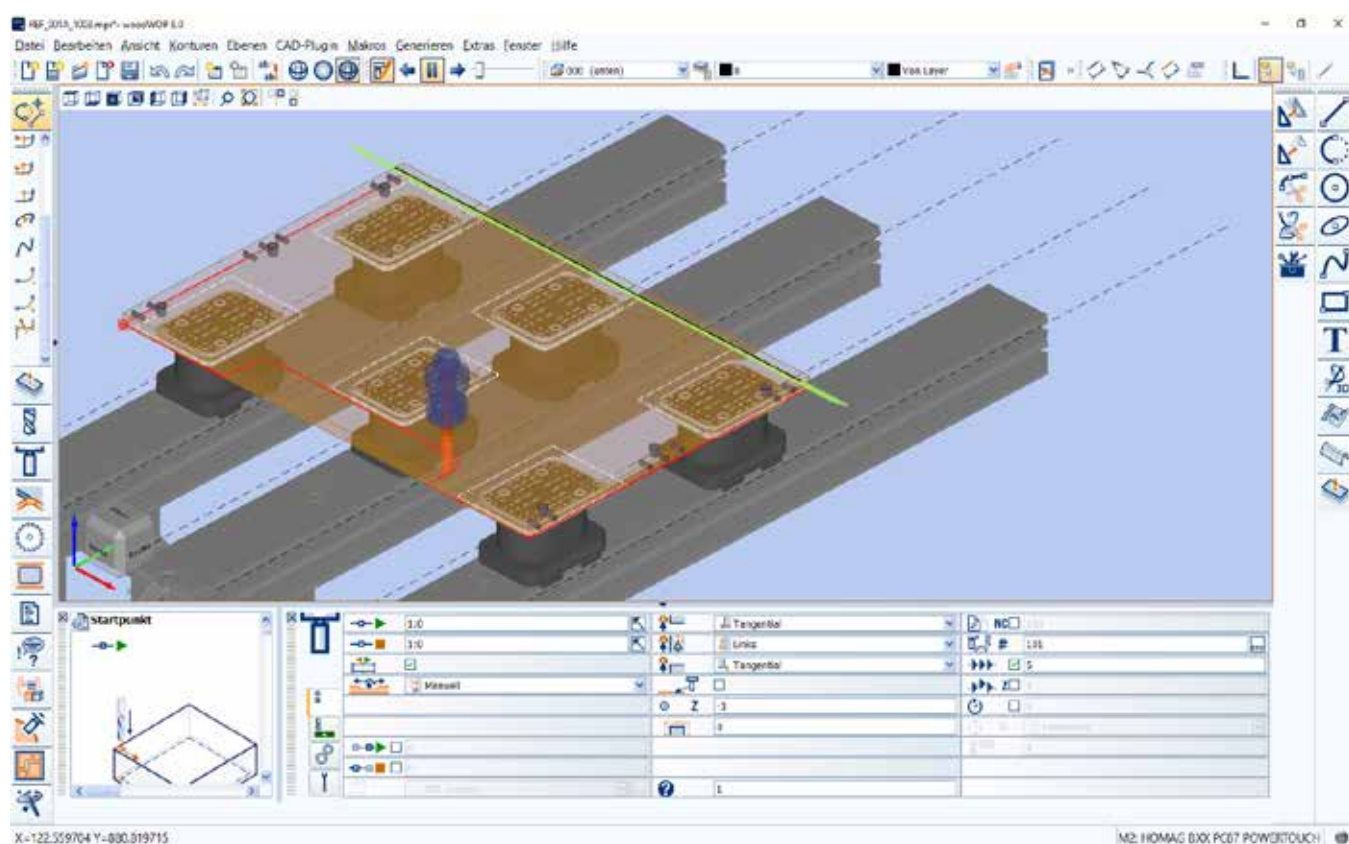
Nestingové obrábanie doskových materiálov: Optimalizované delenie a obrábanie na povrchu s optimalizáciou odpadu

Softvérové riešenia HOMAG

Základ pre jednoduchú a efektívnu obsluhu

Naše obrábacie centrá sú jedna vec - softvér na ich pohodlné a jednoduché každodenné ovládanie je druhá. Softvér a riadiace moduly HOMAG zaručujú maximálnu flexibilitu a prevádzkovú spoľahlivosť. Samozrejmosťou v

spoločnosti HOMAG sú: rozhrania na externé programovacie a konštrukčné systémy, pomocné programy pre zostavu podskupín a moduly na monitorovanie a sledovanie výkonu stroja.

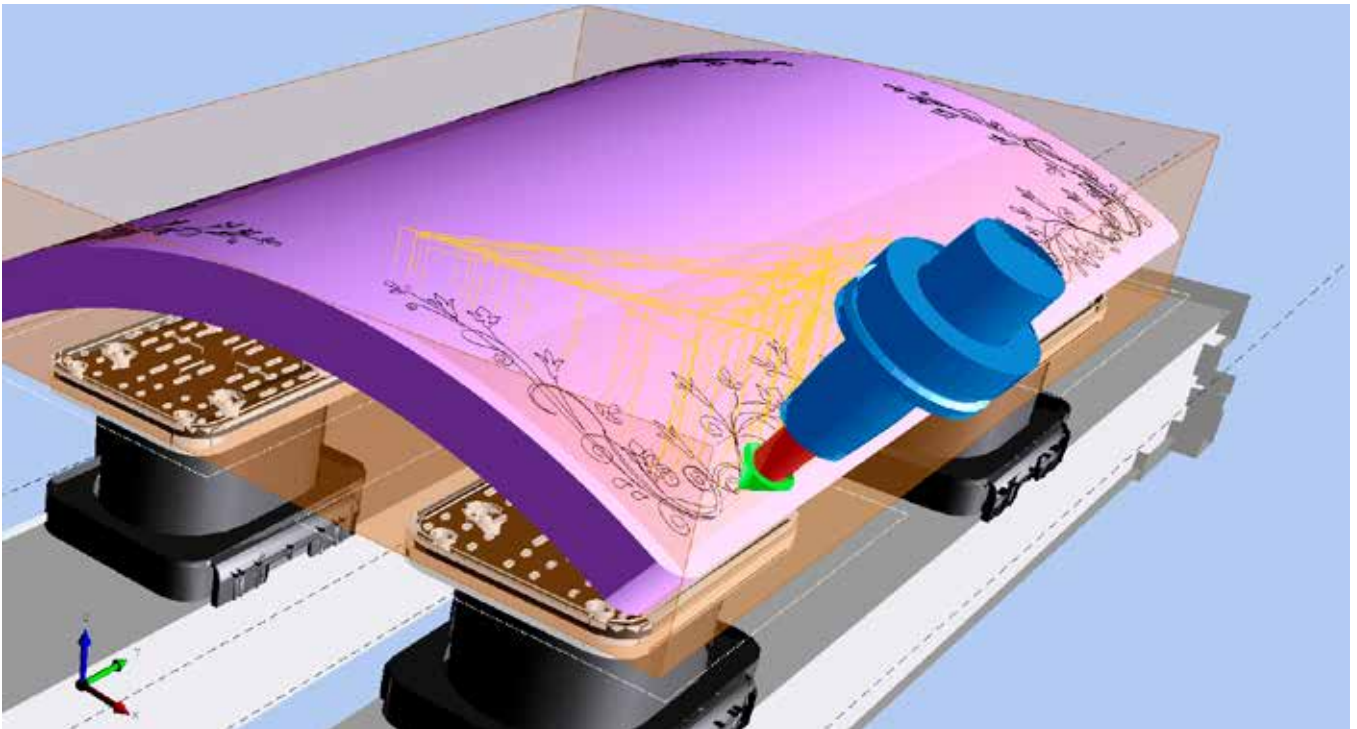


woodWOP – Racionálne vďaka rýchlemu programovaniu

- Rýchle a intuitívne ovládanie pomocou jednoduchej, priamej navigácie
- Ľubovoľné používanie premenných na flexibilné programovanie variantov
- Rýchle vytvorenie vlastných podprogramov
- Väčšia bezpečnosť programovania vďaka 3D grafike obrobku, obrábacích operácií a upínacích prípravkov
- Vysoký komfort ovládania vďaka voľne nastaviteľným oknám, možnosti viacobrazovkového ovládania, jazykovo neutrálnym vstupným maskám, pomocnej grafike atď.
- Najväčšie fórum o CNC programovaní na internete: forum.homag.com

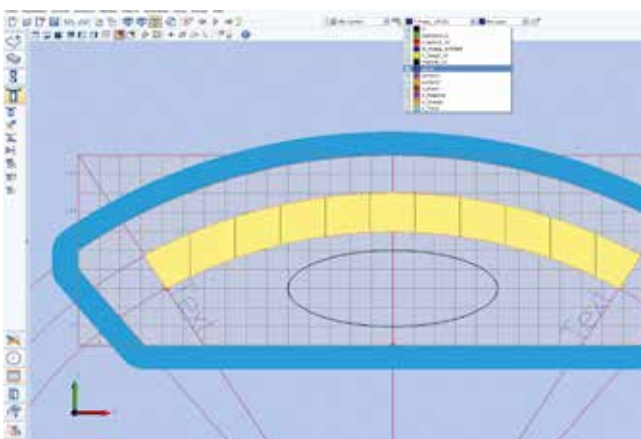


Viac informácií
nájdete na našich webových stránkach v brožúre
"Softvér skupiny HOMAG"



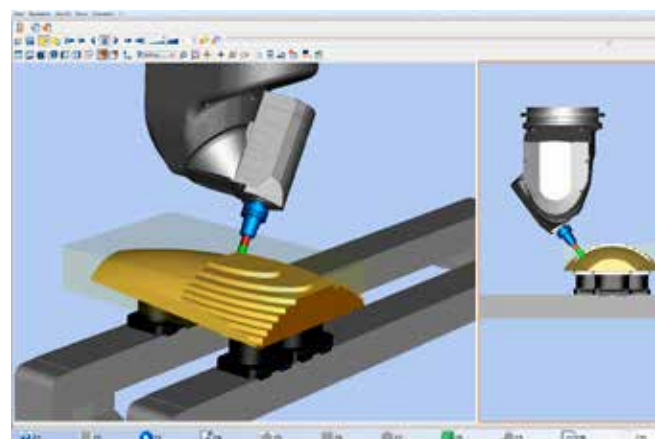
woodWOP CAM-Plugin

- Funkcie CAD/CAM priamo integrované do woodWOP
- Jednoduchý a rýchly import 3D modelov alebo vytváranie 3D povrchov prostredníctvom integrovaného modulu CAD-Plugin
- Automatické generovanie frézovacích dráh na hrubovanie, dokončovanie a formátovanie 3D objektov
- Bezpečná práca, pretože dráhy frézovania a posuvné pohyby sú graficky zobrazené a simulované v programe woodWOP



woodWOP CAD-Plugin

- Funkcie CAD priamo integrované do woodWOP
- Vytvorte si vlastné CAD výkresy na stroji a na mieste AV
- Importujte CAD objekty vo formátoch DXF, IGS, STP, STL



woodMotion - simulácia programov obrábania

- Skrátenie nábehových časov na stroji vďaka optimálnej príprave programov
- Simulácia 5-osového obrábania vrátane úberu materiálu
- Zobrazenie reálnych časov obrábania a monitorovanie kolízií medzi nástrojom a upínacími prvkami
- Simulácia založená na virtuálnom zobrazení konfigurácie stroja v pomere 1:1 vedie k veľmi presnému zobrazeniu skutočnej operácie obrábania



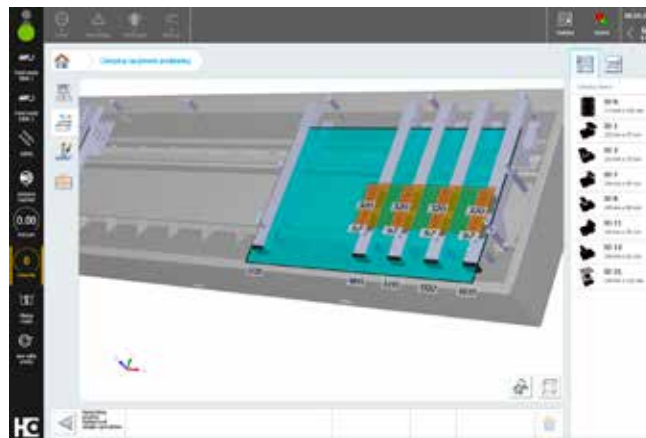
powerTouch PC87 s úplným dotykovým ovládaním

- 3D náhľad rámu stroja, konzol, prísavky a obrobku
- Jednoduché osadzovanie pomocou funkcie „uchop a ťahaj“
- Ukladanie a nahrávanie kompletných situácií obsadenia
- Automatický návrh prísaviek špecifický pre miesto s vopred zvolenými typmi prísaviek
- Manuálne umiestnenie upínacieho prostriedku dotykom so zohľadnením všetkých rozsahov posuvu



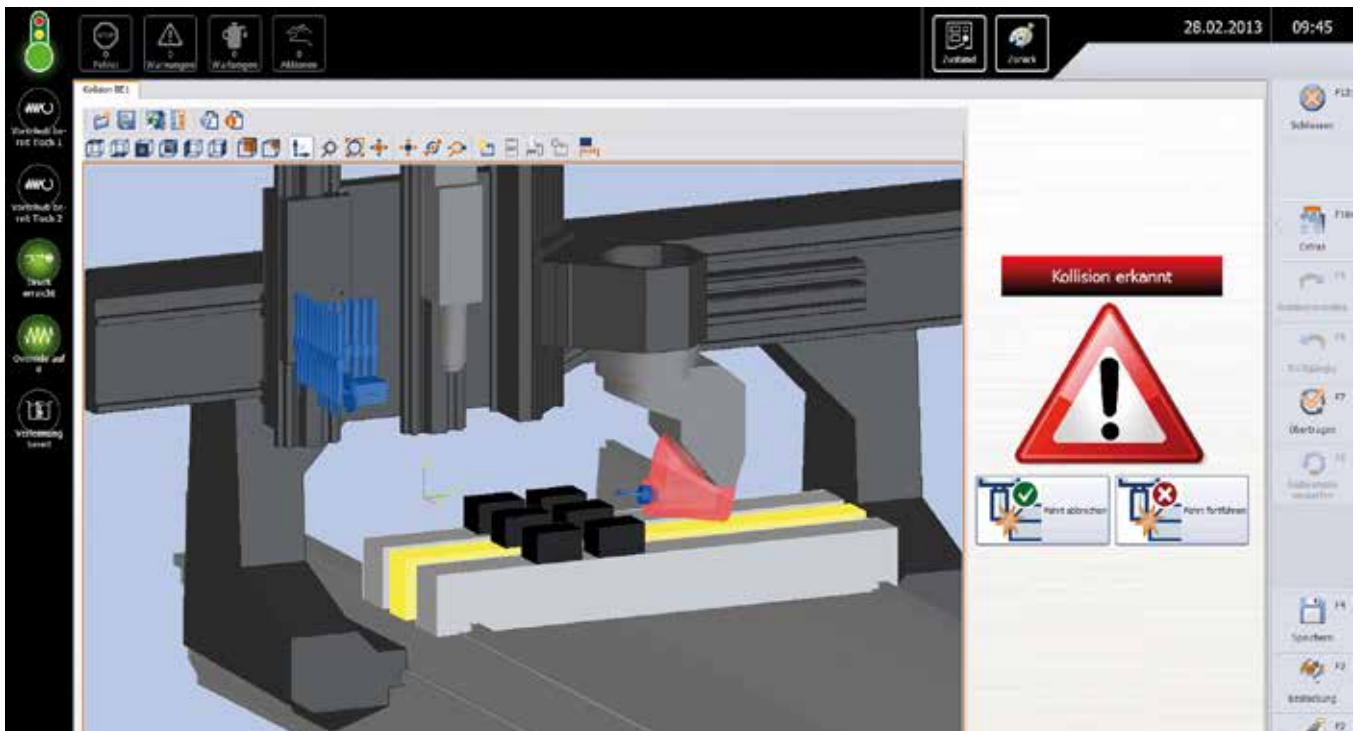
Ukladanie obrobku

- Plne ovládateľné dotykom
- Jednoduché obsadzovanie pomocou funkcie „chyť a ťahaj“
- Náhľad programov WoodWOP ako miniatúra
- Priradenie dielov s rôznymi hrúbkami
- Ukladanie a nahrávanie kompletných situácií uloženia
- 3D zobrazenie s možnosťou ľubovoľného otáčania
- 3D zobrazenie lôžka stroja, konzol, dorazových valcov, prísaviek a upínačov, obrobku a obrábacích operácií



Automatický návrh prísaviek obrobku alebo celého stola

- Návrh prísaviek s vopred zvolenými typmi prísaviek
- Obrábacie dráhy ako pomôcka na polohovanie upínacieho zariadenia
- Manuálne umiestnenie upínacieho prostriedku dotykom so zohľadnením všetkých rozsahov posuvu
- Kontrola prísaviek, ktoré sú už zahrnuté v programe woodWOP
- Upozornenie, ak sú prísavky v nesprávnej polohe



collisionControl – trvalá bezpečnosť pre váš stroj

- Monitoruje možné kolízie komponentov stroja a upínacích zariadení počas opracovania
- Automatické zastavenie stroja v prípade hroziacej kolíznej situácie
- Zobrazenie kolíznej situácie ako momentovej snímky so zafarbenými kolíznymi telesami
- Zobrazenie stroja ako pohyblivého 3D modelu v živej prevádzke



woodScout – pomoc vo vašom jazyku

- Voliteľný výkonný diagnostický systém
- Grafické zobrazenie miesta poruchy na stroji
- Zrozumiteľné chybové hlásenia dekódovaným textom v rôznych jazykoch
- Systém učenia prostredníctvom priradovania príčin a opatrení



Grafická databáza nástrojov

- Dimenzovaná grafika na jednoduché nastavenie a správu nástrojov a agregátov
- 3D zobrazenie nástrojov a agregátov
- Grafické nastavenie meniča nástrojov pomocou funkcie drag & drop



Zaznamenávanie údajov o stroji MMR - pre produktívne prostredie

- Zaznamenávanie počtu kusov a skutočného času používania na stroji
- Integrované pokyny na údržbu na optimálne plánovanie a vykonávanie údržby na základe času a množstva
- Voliteľná profesionálna verzia umožňuje podrobné členenie a zaznamenávanie zozbieraných údajov

VALYOU

Our Mission, Your Performance.

Rýchla pomoc:

94 % riešení
prostredníctvom našej horúcej linky

Experti vo vašej blízkosti:

1 350 servisných pracovníkov po
celom svete

Stále v pohybe:

> 1 000 celosvetových zásielok
náhradných dielov každý deň

To nemá nik iný:

> 150 000 strojov elektronicky
zdokumentovaných na stránke
eParts v 28 jazykoch

LIFE CYCLE SERVICES

Vyšší výkon, efektívnejšie procesy, rýchlejší pomocník, zabezpečenie dostupnosti a chytrejší systém.

Názov nášho programu VAL YOU je odvodený z anglického slovného spojenia VALUE ADDED, pridaná hodnota. Determinuje aj náš cieľ: Zabezpečenie pridanej hodnoty pre vás osobne tak, že vyťažíme z vášho procesu maximum. A to každý deň.

Aplikácie a digitálne asistenčné nástroje.

Rýchla a jednoduchá podpora v prostredí vášho stroja.

Niektorí si ešte stále vytvárajú svoje perezové plány perom na papieri. Avšak keď si chcú pozrieť počasie, namiesto nahliadnutia von oknom pozerajú do smartfónu. Položili sme si otázku: prečo nespojiť to najlepšie z oboch? Prostredníctvom našich aplikácií a digitálnych riešení uľahčujeme vašu každodennú prácu: stroje, materiál, nástroje, rezné plány, konštrukčné dielce – všetko máte vždy vo vrecku alebo na stole.



Viac informácií na
webovej stránke
digital.homag.com

VYVINULI SME PRE VÁS VÝKONNÉ A INTELIGENTNÉ RIEŠENIA:

- ✓ Vždy nižšie investície
- ✓ Vždy aktuálne (nie sú potrebné žiadne aktualizácie)
- ✓ Vždy jednoduché používanie (žiadny zložitý softvér)
- ✓ Vždy nápomocné

HC VYTŤVÁRANIE DÁT

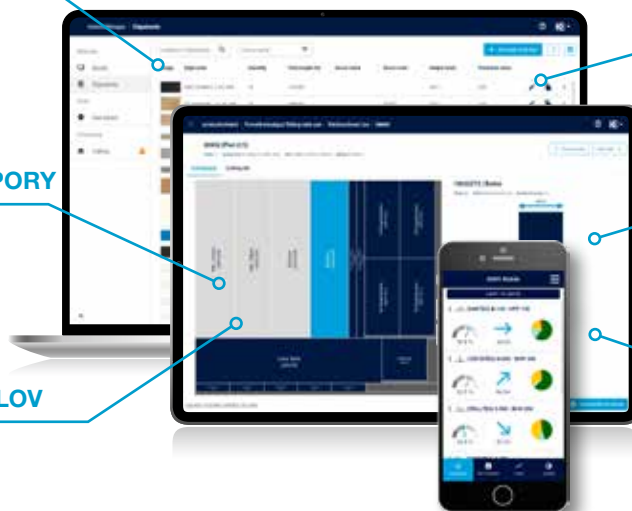
ORGANIZOVANIE **HC**

HC VYUŽÍVANIE PODPORY

OPTIMALIZÁCIA REZU **HC**

HC SPRÁVA MATERIÁLOV

OPTIMALIZÁCIA
OPERÁCIÍ NESTING **HC**



Prehľad konfigurácií


Voľba je len na vás. Pre všetky štandardné požiadavky je k dispozícii balík. To nenecháva nič na náhodu.

		Vretno	Os C	Rozhranie Voliteľné	Menič nástrojov Tanierový menič
3-/4-osi = Z 240 mm (1 Z-osi)	Classic	Chladené vzduchom 10 x 13,2 kW	○	FLEX5	8-násobný
	Advanced		○	FLEX5	8-násobný
3/4 osi = Z 260 mm (2 osi Z)	Classic	Chladené vzduchom 10 x 13,2 kW	○	FLEX5	8-násobný
	Advanced		○	FLEX5	8-násobný
	Premium		○	FLEX5	14-násobný
	Solid		○	FLEX5	14-násobný
5 osí = Z 260 mm (2 osi Z)	Classic	DRIVE5CS Chladený kvapalinou 10 x 12 kW		Rozhranie agregátu s 3-násobnou pneumatikou	8-násobný
	Advanced			Rozhranie agregátu s 3-násobnou pneumatikou	8-násobný
	Premium			Rozhranie agregátu s 3-násobnou pneumatikou	14-násobný
	Solid			Rozhranie agregátu s 3-násobnou pneumatikou	14-násobný

Classic
Advanced
Premium
Solid

Univerzálna základná konfigurácia pre nábytkové diely a stavebné komponenty.
Väčší výkon pri obrábaní dosiek vďaka väčšiemu počtu vrtacích vretien.
Rýchle vrtanie a univerzálne použitie s veľkým množstvom nástrojov.
Kompaktná vrtacia prevodovka a veľký menič. Ideálne pre všetky aplikácie
So zameraním na frézovanie s vysokou škálou nástrojov.



10-násobný lineárny menič	Vrtacia prevodovka			Drážkovacia píla
	Vrtanie [7500 vysokorychlostné]			
	zvislá	horizontálna v X	horizontálna v Y	D125
✓	V12 (V8)	4	2	0°/90° (0°)
✓	V21	6	4	0°/90°
✓	V12	4	2	0°/90°
✓	V21 (V36)	6 (4)	4 (2)	0°/90°
✓	V21 (V36)	6 (4)	4 (2)	0°/90°
✓	V12	4	2	0°/90°
✓	V12	4	2	0°/90°
✓	V21 (V36)	6 (4)	4 (2)	0°/90°
✓	V21 (V36)	6 (4)	4 (2)	0°/90°
✓	V12	4	2	0°/90°

Štandard: ✓

Voliteľné: ○

Alternatíva: ()

**PRACOVNÉ ROZMERY**

Y = šírka obrobku [mm/palec]	A = 0° s priemerom nástroja 25 mm	A = 90° s dĺžkou nástroja 200 mm / so všetkými agregátmi	Vrtanie / Rozmer obrobku
	Doraz vzadu	Doraz vzadu	Doraz vzadu
1 Os Z (Z = 240 mm)	1 550/61,0	1 440/56,7	1 600/63,0
2 osi Z (Z= 260 mm)	1 415/55,7	1 210/47,6	1 600/63,0

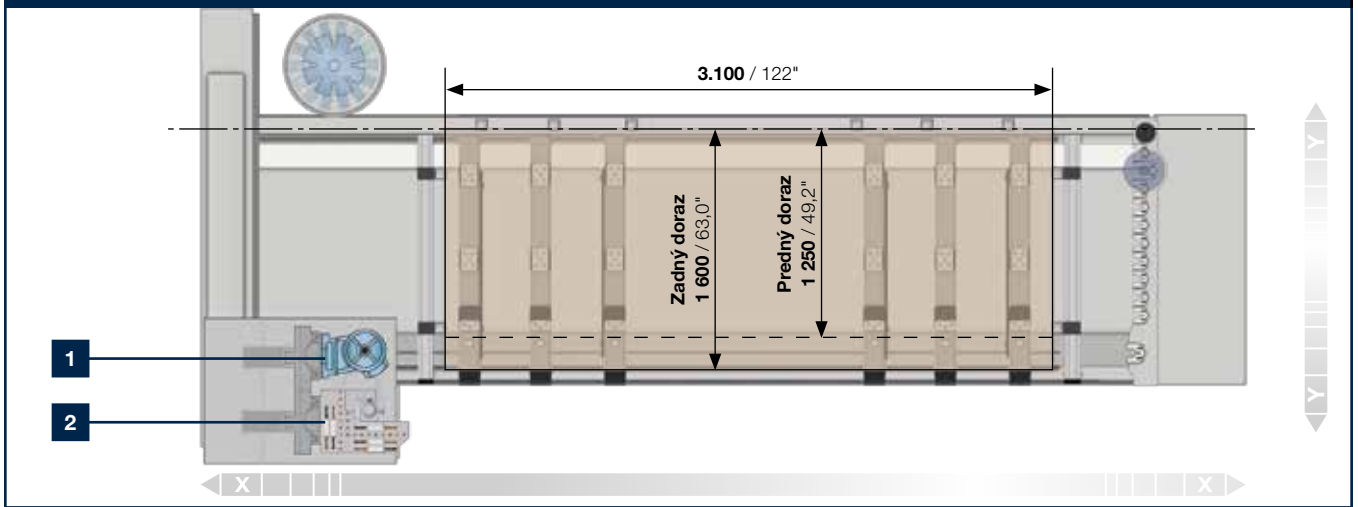
X = dĺžka obrobku [mm/palce]	A = 90° s dĺžkou nástroja 195 mm / so všetkými agregátmi	
	Jednotlivé obrábanie	Kyvadlové obrábanie
/31	3 100/122,0	1 025/40,4
/42	4 200/165,4	1 575/62,0

Z = hrúbka obrobku [mm/palec]	od konzoly
1 os Z	240/9,4
2 osi Z	260/10,2

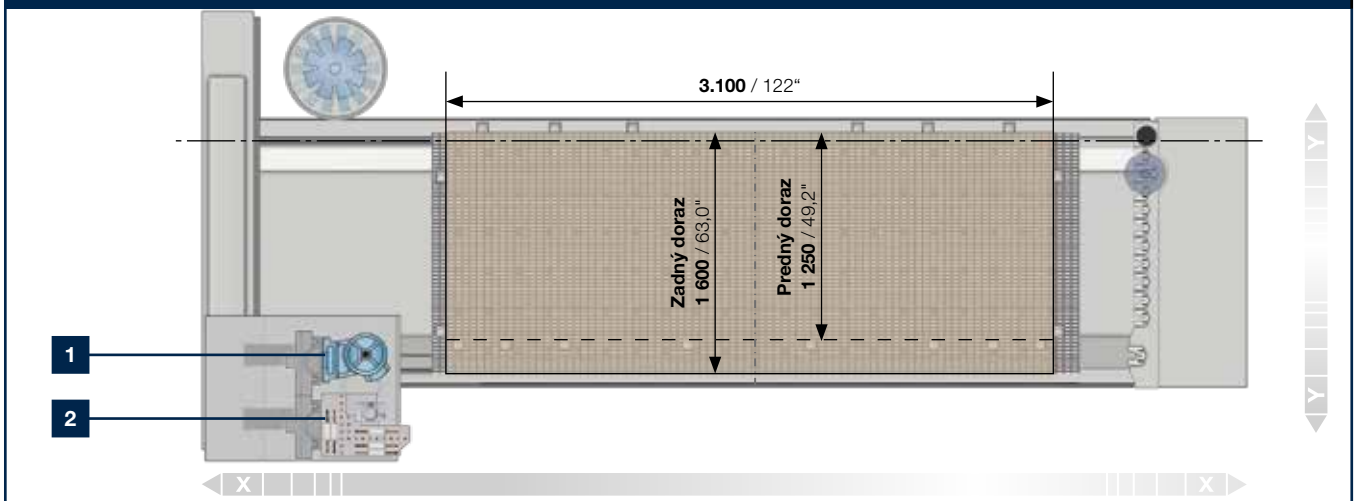
MONTÁŽNE ROZMERY

Typ stroja		Montážna dĺžka [mm/palce]	Montážna hĺbka [mm/palce]			Montážna výška [mm/palce]
			L	Š so 14-násobným meničom nástrojov	Š s 8-násobným meničom nástrojov	
1 os Z (z = 240 mm)	/31	6 850/269,7	–	3 472/136,7	–	2 408/94,8
	/42	7 950/313,0	–	3 472/136,7	–	2 408/94,8
2 osi Z (Z = 260 mm)	/31	6 850/269,7	3 615/142,3	3 616/142,4	3 048/120,0	2 655/104,5
	/42	7 950/313,0	3 615/142,3	3 616/142,4	3 048/120,0	2 655/104,5

KONZOLOVÝ STŔL



RASTROVÝ STŔL



1 Frézovacie vreteno

mm / palce

2 Vrtacia prevodovka



HOMAG Group AG

info@homag.com
www.homag.com

YOUR SOLUTION